

ALTO LINE, radiateur vertical décoratif à raccordement central et façade rainurée

Le radiateur Alto Line est une version verticale de l'Everest Line. Il offre l'avantage supplémentaire d'être moins encombrant et de pouvoir être utilisé dans des espaces restreints. La combinaison de rainures horizontales de l'Everest Line et verticales de l'Alto Line favorise une sensation de lumière et d'espace dans toute la maison. L'Alto Line est doté d'un habillage solide lui donnant son aspect compact. La gamme de l'Alto Line comprend 3 types en 5 longueurs (de 300 à 700mm) et 4 hauteurs (de 1600 à 2200mm). Le procédé de laquage combine une couche primaire de protection et un poudrage électrostatique. Tous les radiateurs sont livrés avec 6 raccords 1/2" et kit de montage.

Face avant:	Façade plane décorative rainurée
Fourni avec:	kit de montage comprenant consoles J, vis et chevilles, bouchon purgeur, 3 bouchons pleins et instructions de montage.
Garantie:	10 ans sous réserve de respecter les prescriptions concernant les conditions d'installation ainsi que les conditions de garantie de Henrad
Etriers:	Tous les types sont sans étriers
Pression de service max.:	10 bar, testé à 13 bar
Température max.:	110°C
Couleur:	Blanc Henrad 9016
Conformité:	Suivant la norme EN442 (voir également p.65)



	N° RAL
Type 11	GZ-Reg.N° 0825
Type 21	GZ-Reg.N° 0827
Type 22	GZ-Reg.N° 0828



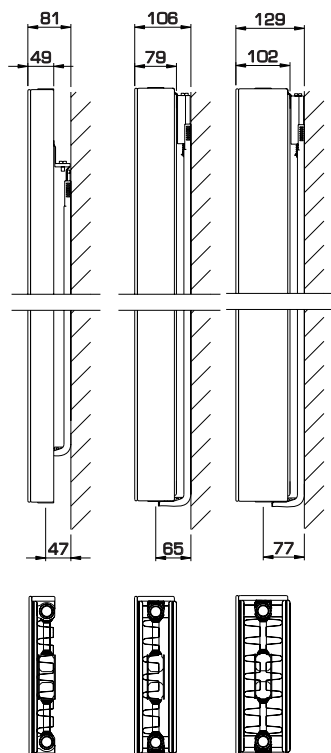
HENRAD

Le Radiateur

Caractéristiques nominales et émissions en EN442 75/65/20°C par mètre de radiateur

Formule caractéristique

$$\Phi = K_M \times \Delta T^n$$



Hauteur [mm]		Type 11	Type 21	Type 22	Hauteur [mm]
1600	W	1.959	2.808	3.420	1600
	kg	56,10	85,80	94,20	
	l	7,20	14,10	14,10	
	m ²	9,40	12,66	28,99	
	n	1,31	1,31	1,32	
1800	W	2.133	3.060	3.690	1800
	kg	63,00	96,00	105,30	
	l	8,10	15,90	15,90	
	m ²	9,86	13,58	29,90	
	n	1,30	1,30	1,33	
2000	W	2.298	3.270	3.960	2000
	kg	69,60	106,20	116,40	
	l	9,00	17,70	17,70	
	m ²	12,15	16,20	37,74	
	n	1,30	1,30	1,33	
2200	W	2.454	3.510	4.230	2200
	kg	75,60	116,40	126,60	
	l	9,90	20,10	20,10	
	m ²	12,61	17,11	38,66	
	n	1,29	1,30	1,33	

W=puissance par mètre / kg=poids par mètre / l=contenance par mètre
m²=surface par mètre / n=pente

Le fabricant se réserve le droit de changer les spécifications sans avis préalable.

ALTO LINE

10 ANS
GARANTIE

Emissions
calorifiques

EN442 75/65/20°C

EN442 70/50/20°C

EN442 55/45/20°C

Henrad NV: PLO9/0002/E002

Hauteur	1600				1800				2000				2200				Hauteur	
	Type	Type 11	Type 20	Type 21	Type 22	Type 11	Type 20	Type 21	Type 22	Type 11	Type 20	Type 21	Type 22	Type 11	Type 20	Type 21		Type 22
300		588 W		842 W	1.026 W	640 W		918 W	1.107 W	689 W		981 W	1.188 W	736 W		1.053 W	1.269 W	300
		439 W		629 W	764 W	479 W		686 W	824 W	516 W		734 W	883 W	552 W		788 W	943 W	
		302 W		432 W	522 W	329 W		472 W	563 W	355 W		505 W	603 W	380 W		543 W	643 W	
400		784 W		1.123 W	1.368 W	853 W		1.224 W	1.476 W	919 W		1.308 W	1.584 W	982 W		1.404 W	1.692 W	400
		586 W		839 W	1.018 W	638 W		915 W	1.098 W	688 W		979 W	1.178 W	736 W		1.051 W	1.257 W	
		403 W		576 W	696 W	439 W		629 W	750 W	474 W		673 W	804 W	507 W		724 W	858 W	
500		980 W		1.404 W	1.710 W	1.067 W		1.530 W	1.845 W	1.149 W		1.635 W	1.980 W	1.227 W		1.755 W	2.115 W	500
		732 W		1.049 W	1.273 W	797 W		1.144 W	1.373 W	860 W		1.223 W	1.472 W	920 W		1.314 W	1.572 W	
		503 W		720 W	870 W	548 W		786 W	938 W	592 W		841 W	1.005 W	634 W		905 W	1.072 W	
600		1.175 W		1.685 W	2.052 W	1.280 W		1.836 W	2.214 W	1.379 W		1.962 W	2.376 W	1.472 W		2.106 W	2.538 W	600
		878 W		1.259 W	1.528 W	957 W		1.372 W	1.647 W	1.032 W		1.468 W	1.767 W	1.103 W		1.577 W	1.886 W	
		603 W		864 W	1.044 W	659 W		943 W	1.125 W	711 W		1.010 W	1.206 W	761 W		1.086 W	1.286 W	
700		1.371 W		1.966 W	2.394 W	1.493 W		2.142 W	2.583 W	1.609 W		2.289 W	2.772 W	1.718 W		2.457 W	2.961 W	700
		1.025 W		1.468 W	1.782 W	1.117 W		1.601 W	1.922 W	1.205 W		1.712 W	2.061 W	1.287 W		1.839 W	2.200 W	
		704 W		1.008 W	1.218 W	768 W		1.100 W	1.313 W	830 W		1.178 W	1.407 W	888 W		1.267 W	1.501 W	

ALTO PLAN

10 ANS
GARANTIE

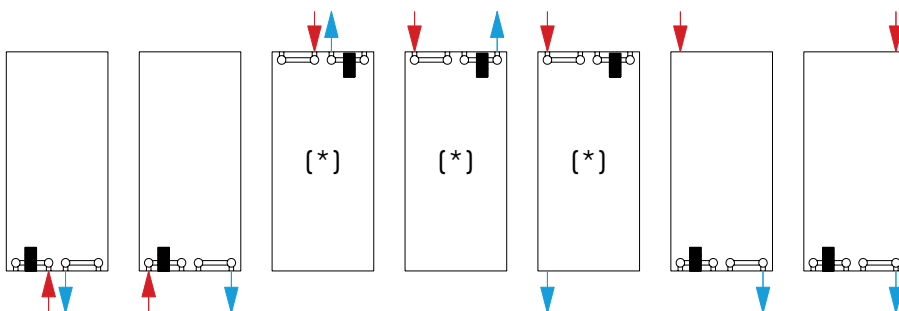
Henrad NV: PLO9/0002/E002

Hauteur	1600				1800				2000				2200				Hauteur	
	Type	Type 11	Type 20	Type 21	Type 22	Type 11	Type 20	Type 21	Type 22	Type 11	Type 20	Type 21	Type 22	Type 11	Type 20	Type 21		Type 22
300		588 W	693 W	842 W	1.026 W	640 W	760 W	918 W	1.107 W	689 W	824 W	981 W	1.188 W	736 W	887 W	1.053 W	1.269 W	300
		439 W	522 W	629 W	764 W	479 W	572 W	686 W	824 W	516 W	620 W	734 W	883 W	552 W	668 W	788 W	943 W	
		302 W	362 W	432 W	522 W	329 W	397 W	472 W	563 W	355 W	430 W	505 W	603 W	380 W	463 W	543 W	643 W	
400		784 W	924 W	1.123 W	1.368 W	853 W	1.013 W	1.224 W	1.476 W	919 W	1.099 W	1.308 W	1.584 W	982 W	1.183 W	1.404 W	1.692 W	400
		586 W	696 W	839 W	1.018 W	638 W	763 W	915 W	1.098 W	688 W	827 W	979 W	1.178 W	736 W	891 W	1.051 W	1.257 W	
		403 W	483 W	576 W	696 W	439 W	529 W	629 W	750 W	474 W	574 W	673 W	804 W	507 W	618 W	724 W	858 W	
500		980 W	1.155 W	1.404 W	1.710 W	1.067 W	1.266 W	1.530 W	1.845 W	1.149 W	1.374 W	1.635 W	1.980 W	1.227 W	1.479 W	1.755 W	2.115 W	500
		732 W	870 W	1.049 W	1.273 W	797 W	953 W	1.144 W	1.373 W	860 W	1.034 W	1.223 W	1.472 W	920 W	1.113 W	1.314 W	1.572 W	
		503 W	604 W	720 W	870 W	548 W	661 W	786 W	938 W	592 W	717 W	841 W	1.005 W	634 W	772 W	905 W	1.072 W	
600		1.175 W	1.386 W	1.685 W	2.052 W	1.280 W	1.519 W	1.836 W	2.214 W	1.379 W	1.649 W	1.962 W	2.376 W	1.472 W	1.775 W	2.106 W	2.538 W	600
		878 W	1.044 W	1.259 W	1.528 W	957 W	1.144 W	1.372 W	1.647 W	1.032 W	1.242 W	1.468 W	1.767 W	1.103 W	1.336 W	1.577 W	1.886 W	
		603 W	724 W	864 W	1.044 W	659 W	793 W	943 W	1.125 W	711 W	861 W	1.010 W	1.206 W	761 W	927 W	1.086 W	1.286 W	
700		1.371 W	1.617 W	1.966 W	2.394 W	1.493 W	1.772 W	2.142 W	2.583 W	1.609 W	1.924 W	2.289 W	2.772 W	1.718 W	2.071 W	2.457 W	2.961 W	700
		1.025 W	1.218 W	1.468 W	1.782 W	1.117 W	1.334 W	1.601 W	1.922 W	1.205 W	1.449 W	1.712 W	2.061 W	1.287 W	1.559 W	1.839 W	2.200 W	
		704 W	845 W	1.008 W	1.218 W	768 W	926 W	1.100 W	1.313 W	830 W	1.005 W	1.178 W	1.407 W	888 W	1.081 W	1.267 W	1.501 W	

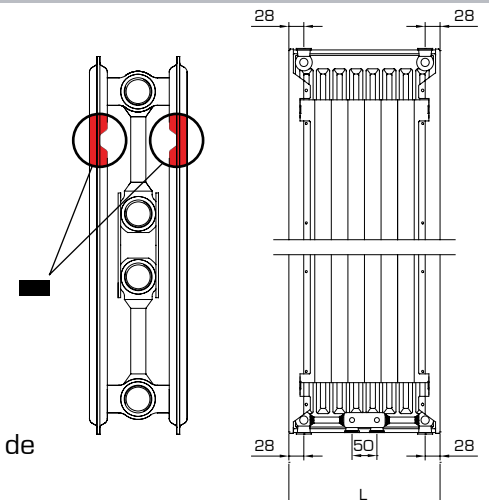
RACCORDEMENT

ALTO PLAN ALTO LINE

T11/20/21/22



(*) Lors de l'installation avec connexion centrale en haut, il est nécessaire de pouvoir évacuer l'air aux 2 coins supérieurs.



Les délais de livraison dépendent du modèle: consultez votre grossiste.