

ALTO PLAN, radiateur vertical décoratif à raccordement central et façade plane

L'Alto Plan allie l'aspect sobre et décoratif et peut en outre être utilisé dans des espaces restreints grâce à son faible encombrement. Ce radiateur peut parfaitement être combiné à l'Everest Plan pour ainsi apporter un caractère moderne et une ligne sobre dans toute votre maison. Tous les types sont dotés d'un habillage solide lui donnant son aspect compact. L'Alto Plan est disponible en 4 types avec 5 longueurs (de 300 à 700mm) et 4 hauteurs (de 1600 à 2200mm). Le procédé de laquage combine une couche primaire de protection et un poudrage électrostatique. Tous les radiateurs sont livrés avec 6 raccords de 1/2" et kit de montage.

Face avant:	Façade plane décorative
Fourni avec:	kit de montage comprenant consoles J, vis et chevilles, bouchon purgeur, 3 bouchons pleins et instructions de montage.
Garantie:	10 ans sous réserve de respecter les prescriptions concernant les conditions d'installation ainsi que les conditions de garantie de Henrad
Etriers:	Tous les types sont sans étriers
Pression de service max.:	10 bar, testé à 13 bar
Température max.:	110°C
Couleur:	Blanc Henrad 9016
Conformité:	Suivant la norme EN442 (voir également p.65)



	N° DIN CERTCO	N° RAL
Type 11	6R1128	GZ-Reg.N° 0825
Type 20	6R1129	GZ-Reg.N° 0826
Type 21	6R1130	GZ-Reg.N° 0827
Type 22	6R1131	GZ-Reg.N° 0828



HENRAD

Le Radiateur

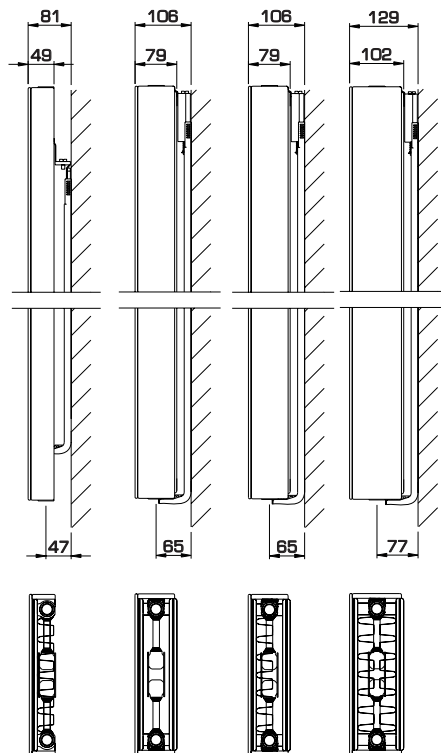
ALTO PLAN

Données techniques

Caractéristiques nominales et émissions en EN442 75/65/20°C par mètre de radiateur

Formule caractéristique

$$\Phi = K_M \times \Delta T^n$$



Hauteur [mm]		Type 11	Type 20	Type 21	Type 22	Hauteur [mm]
1600	W	1.959	2.310	2.808	3.420	1600
	kg	56,10	77,70	85,80	94,20	
	l	7,20	14,10	14,10	14,10	
	m ²	9,40	7,33	12,66	28,99	
	n	1,31	1,27	1,31	1,32	
1800	W	2.133	2.532	3.060	3.690	1800
	kg	63,00	86,70	96,00	105,30	
	l	8,10	16,20	15,90	15,90	
	m ²	9,86	8,25	13,58	29,90	
	n	1,30	1,27	1,30	1,33	
2000	W	2.298	2.748	3.270	3.960	2000
	kg	69,60	95,40	106,20	116,40	
	l	9,00	18,30	17,70	17,70	
	m ²	12,15	9,17	16,20	37,74	
	n	1,30	1,27	1,30	1,33	
2200	W	2.454	2.958	3.510	4.230	2200
	kg	75,60	105,60	116,40	126,60	
	l	9,90	20,10	20,10	20,10	
	m ²	12,61	10,09	17,11	38,66	
	n	1,29	1,27	1,30	1,33	

W=puissance par mètre / kg=poids par mètre / l=contenance par mètre
m²=surface par mètre / n=pente

Le fabricant se réserve le droit de changer les spécifications sans avis préalable.

ALTO LINE

Henrad NV: PLO9/0002/E002

10 ANS
GARANTIE

Emissions calorifiques

EN442 75/65/20°C

EN442 70/50/20°C

EN442 55/45/20°C

Hauteur	1600				1800				2000				2200				Hauteur	
	Type	Type 11	Type 20	Type 21	Type 22	Type 11	Type 20	Type 21	Type 22	Type 11	Type 20	Type 21	Type 22	Type 11	Type 20	Type 21		Type 22
300		588 W		842 W	1.026 W	640 W		918 W	1.107 W	689 W		981 W	1.188 W	736 W		1.053 W	1.269 W	300
		439 W		629 W	764 W	479 W		686 W	824 W	516 W		734 W	883 W	552 W		788 W	943 W	
		302 W		432 W	522 W	329 W		472 W	563 W	355 W		505 W	603 W	380 W		543 W	643 W	
400		784 W		1.123 W	1.368 W	853 W		1.224 W	1.476 W	919 W		1.308 W	1.584 W	982 W		1.404 W	1.692 W	400
		586 W		839 W	1.018 W	638 W		915 W	1.098 W	688 W		979 W	1.178 W	736 W		1.051 W	1.257 W	
		403 W		576 W	696 W	439 W		629 W	750 W	474 W		673 W	804 W	507 W		724 W	858 W	
500		980 W		1.404 W	1.710 W	1.067 W		1.530 W	1.845 W	1.149 W		1.635 W	1.980 W	1.227 W		1.755 W	2.115 W	500
		732 W		1.049 W	1.273 W	797 W		1.144 W	1.373 W	860 W		1.223 W	1.472 W	920 W		1.314 W	1.572 W	
		503 W		720 W	870 W	548 W		786 W	938 W	592 W		841 W	1.005 W	634 W		905 W	1.072 W	
600		1.175 W		1.685 W	2.052 W	1.280 W		1.836 W	2.214 W	1.379 W		1.962 W	2.376 W	1.472 W		2.106 W	2.538 W	600
		878 W		1.259 W	1.528 W	957 W		1.372 W	1.647 W	1.032 W		1.468 W	1.767 W	1.103 W		1.577 W	1.886 W	
		603 W		864 W	1.044 W	659 W		943 W	1.125 W	711 W		1.010 W	1.206 W	761 W		1.086 W	1.286 W	
700		1.371 W		1.966 W	2.394 W	1.493 W		2.142 W	2.583 W	1.609 W		2.289 W	2.772 W	1.718 W		2.457 W	2.961 W	700
		1.025 W		1.468 W	1.782 W	1.117 W		1.601 W	1.922 W	1.205 W		1.712 W	2.061 W	1.287 W		1.839 W	2.200 W	
		704 W		1.008 W	1.218 W	768 W		1.100 W	1.313 W	830 W		1.178 W	1.407 W	888 W		1.267 W	1.501 W	

ALTO PLAN

Henrad NV: PLO9/0002/E002

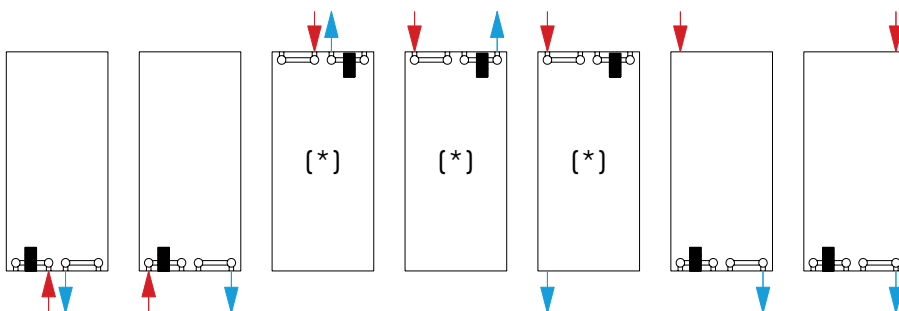
10 ANS
GARANTIE

Hauteur	1600				1800				2000				2200				Hauteur	
	Type	Type 11	Type 20	Type 21	Type 22	Type 11	Type 20	Type 21	Type 22	Type 11	Type 20	Type 21	Type 22	Type 11	Type 20	Type 21		Type 22
300		588 W	693 W	842 W	1.026 W	640 W	760 W	918 W	1.107 W	689 W	824 W	981 W	1.188 W	736 W	887 W	1.053 W	1.269 W	300
		439 W	522 W	629 W	764 W	479 W	572 W	686 W	824 W	516 W	620 W	734 W	883 W	552 W	668 W	788 W	943 W	
		302 W	362 W	432 W	522 W	329 W	397 W	472 W	563 W	355 W	430 W	505 W	603 W	380 W	463 W	543 W	643 W	
400		784 W	924 W	1.123 W	1.368 W	853 W	1.013 W	1.224 W	1.476 W	919 W	1.099 W	1.308 W	1.584 W	982 W	1.183 W	1.404 W	1.692 W	400
		586 W	696 W	839 W	1.018 W	638 W	763 W	915 W	1.098 W	688 W	827 W	979 W	1.178 W	736 W	891 W	1.051 W	1.257 W	
		403 W	483 W	576 W	696 W	439 W	529 W	629 W	750 W	474 W	574 W	673 W	804 W	507 W	618 W	724 W	858 W	
500		980 W	1.155 W	1.404 W	1.710 W	1.067 W	1.266 W	1.530 W	1.845 W	1.149 W	1.374 W	1.635 W	1.980 W	1.227 W	1.479 W	1.755 W	2.115 W	500
		732 W	870 W	1.049 W	1.273 W	797 W	953 W	1.144 W	1.373 W	860 W	1.034 W	1.223 W	1.472 W	920 W	1.113 W	1.314 W	1.572 W	
		503 W	604 W	720 W	870 W	548 W	661 W	786 W	938 W	592 W	717 W	841 W	1.005 W	634 W	772 W	905 W	1.072 W	
600		1.175 W	1.386 W	1.685 W	2.052 W	1.280 W	1.519 W	1.836 W	2.214 W	1.379 W	1.649 W	1.962 W	2.376 W	1.472 W	1.775 W	2.106 W	2.538 W	600
		878 W	1.044 W	1.259 W	1.528 W	957 W	1.144 W	1.372 W	1.647 W	1.032 W	1.242 W	1.468 W	1.767 W	1.103 W	1.336 W	1.577 W	1.886 W	
		603 W	724 W	864 W	1.044 W	659 W	793 W	943 W	1.125 W	711 W	861 W	1.010 W	1.206 W	761 W	927 W	1.086 W	1.286 W	
700		1.371 W	1.617 W	1.966 W	2.394 W	1.493 W	1.772 W	2.142 W	2.583 W	1.609 W	1.924 W	2.289 W	2.772 W	1.718 W	2.071 W	2.457 W	2.961 W	700
		1.025 W	1.218 W	1.468 W	1.782 W	1.117 W	1.334 W	1.601 W	1.922 W	1.205 W	1.449 W	1.712 W	2.061 W	1.287 W	1.559 W	1.839 W	2.200 W	
		704 W	845 W	1.008 W	1.218 W	768 W	926 W	1.100 W	1.313 W	830 W	1.005 W	1.178 W	1.407 W	888 W	1.081 W	1.267 W	1.501 W	

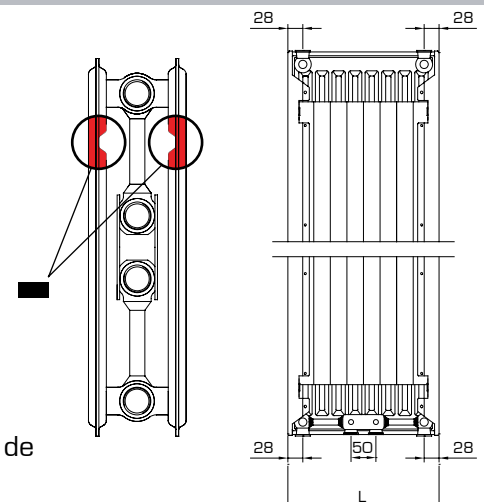
RACCORDEMENT

ALTO PLAN ALTO LINE

T11/20/21/22



(*) Lors de l'installation avec connexion centrale en haut, il est nécessaire de pouvoir évacuer l'air aux 2 coins supérieurs.



Les délais de livraison dépendent du modèle: consultez votre grossiste.