

KONSOLEN

Alto - Alto Plan - Alto Line

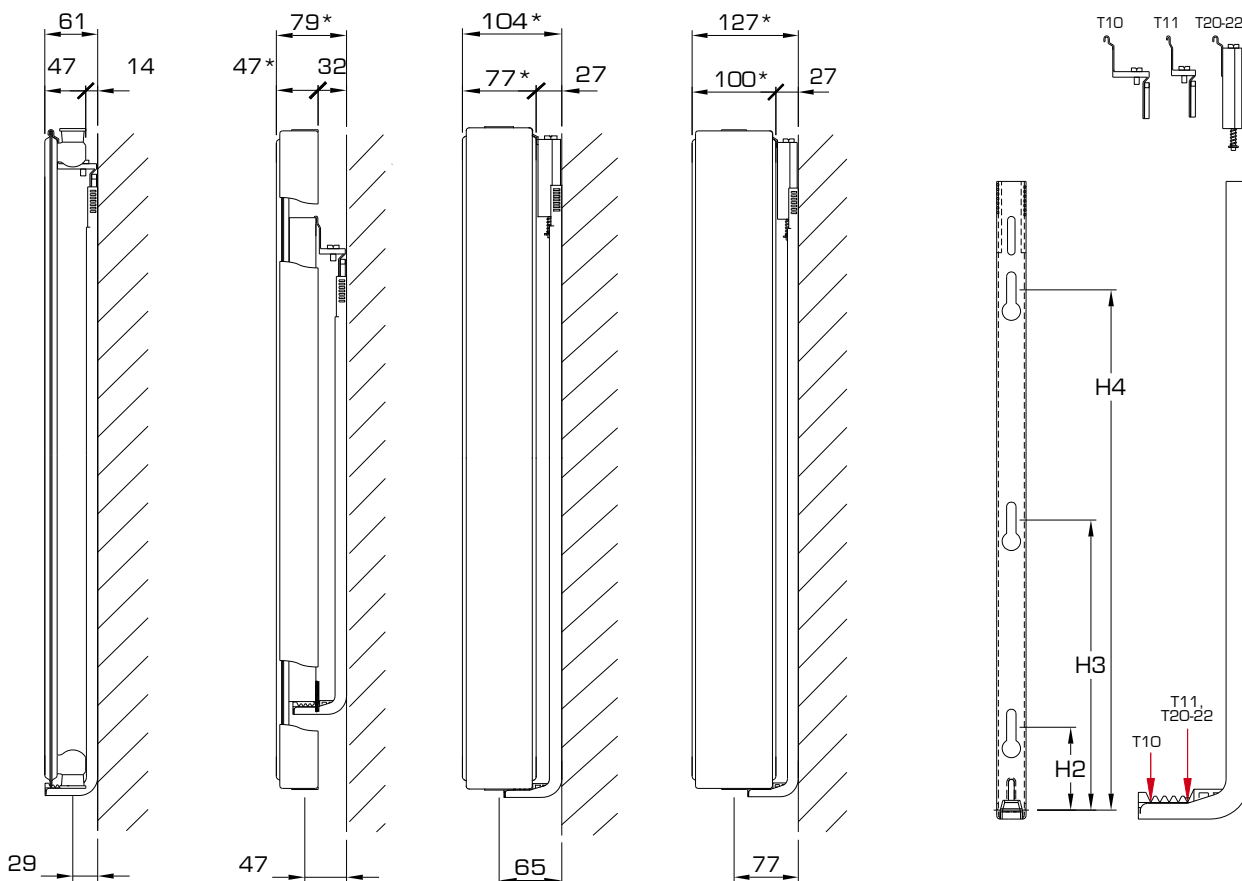
TYPE 10

TYPE 11

TYPE 20/21

TYPE 22

* ALTO PLAN
ALTO LINE
+2mm



| Hoogte (mm) | H2 (mm) | | | H3 (mm) | | | H4 (mm) | | |
|-------------|---------|-----|--------|---------|------|--------|---------|------|--------|
| | T10 | T11 | T20-22 | T10 | T11 | T20-22 | T10 | T11 | T20-22 |
| 1600 | 171 | 171 | 70 | 1051 | 951 | 915 | 1451 | 1251 | 1415 |
| 1800 | 171 | 171 | 70 | 1151 | 1051 | 1115 | 1651 | 1451 | 1615 |
| 2000 | 171 | 171 | 70 | 1351 | 1151 | 1215 | 1851 | 1651 | 1815 |
| 2200 | 171 | 171 | 70 | 1451 | 1351 | 1315 | 2051 | 1851 | 2015 |



HENRAD

De Radiator

Voor T10 kan de diameter van de thermostatische kraan niet groter zijn dan 50 mm, tenzij haaks geplaatst t.o.v. de muur.