

VOETCONSOLES

Standard · Compact · Premium · Everest Plan · Everest Line · Premium M

Voor bevestiging op afgewerkte bodem:

Rofix voetconsole

Voor radiatorhoogtes:

- 300 tot 600 mm: artikelcode T1537

- 700 en 900 mm: artikelcode T1538

2 voetconsoles gebruiken tot lengte 1600 mm,

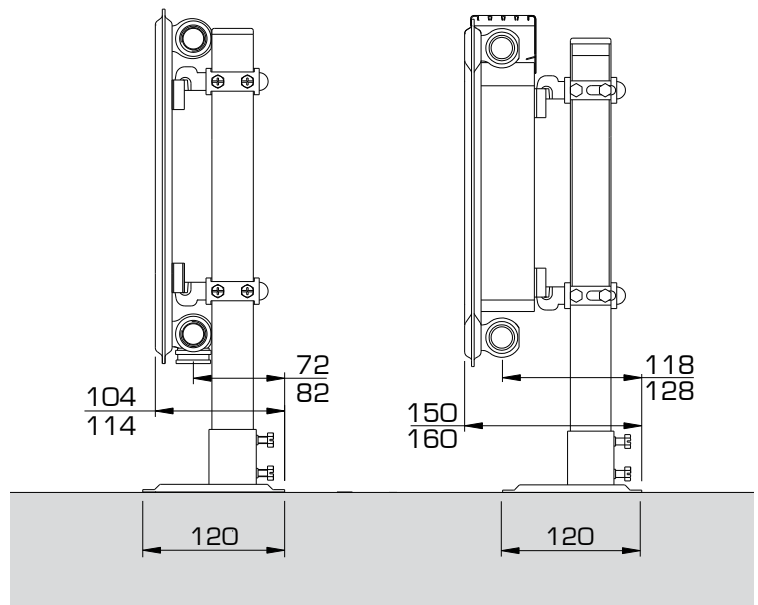
3 voetconsoles vanaf lengte 1800 mm.

Posities:

zelfde posities als ophangstrippen (zie p.43).

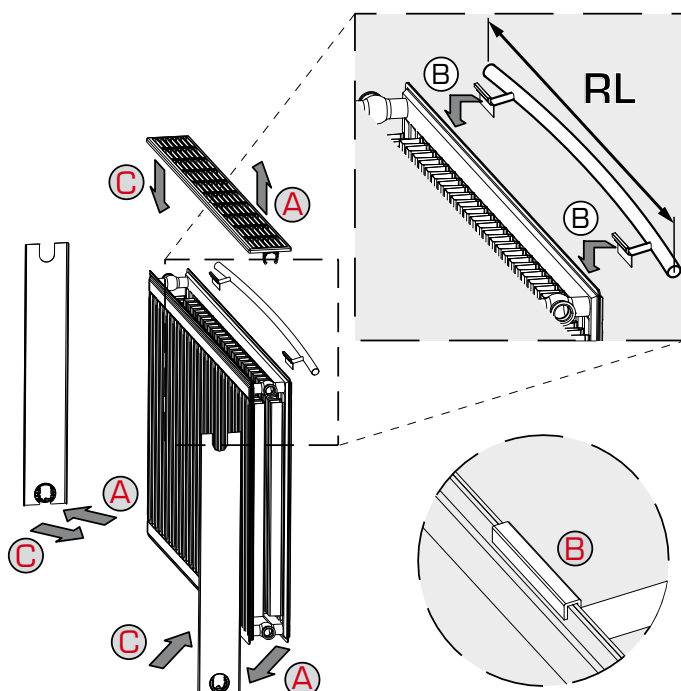
TYPE 10

TYPE 11



HANDDOEKHOUDER

Standard · Sanirad · RenoRad · Compact · Premium · Premium M



Zie pagina 16
voor handdoek-
houder

Alto, Alto Plan
& Alto Line

houderlengte RL (mm)	Art. Nr.
400	T1149
500	T1150
600	T1151
800	T1152
1000	T1153

Montage & demontage
bekleding: zie achteraan
in de documentatie



Kleur:
Henrad wit 9016