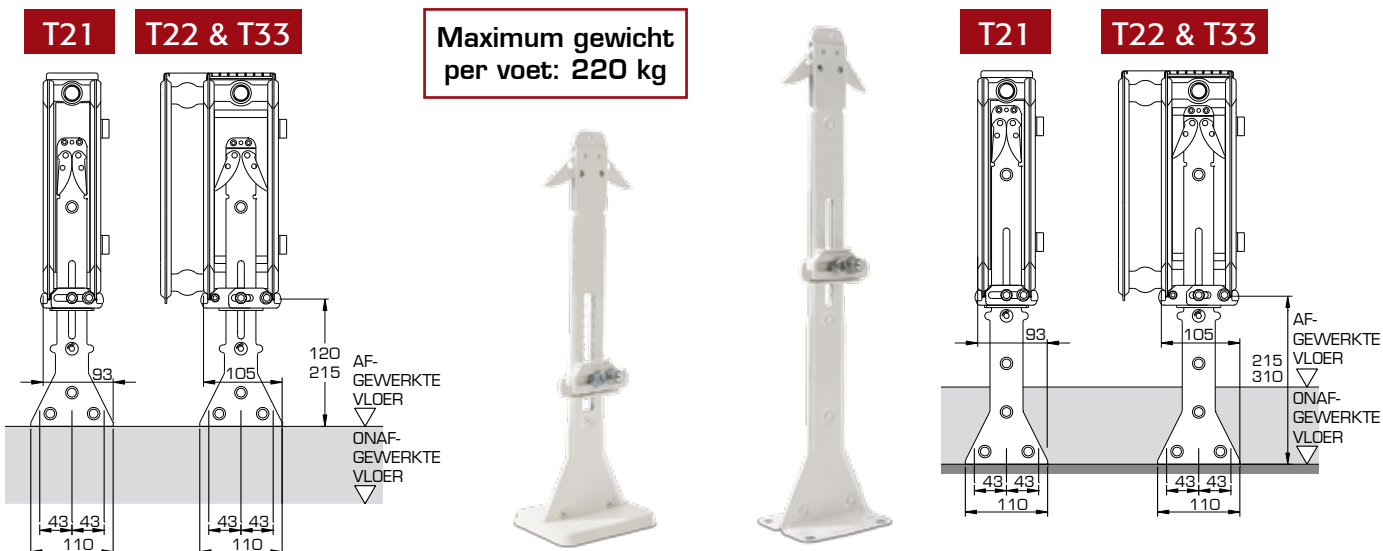


VOETCONSOLES

Standard - Compact - Premium - Everest Plan - Everest Line



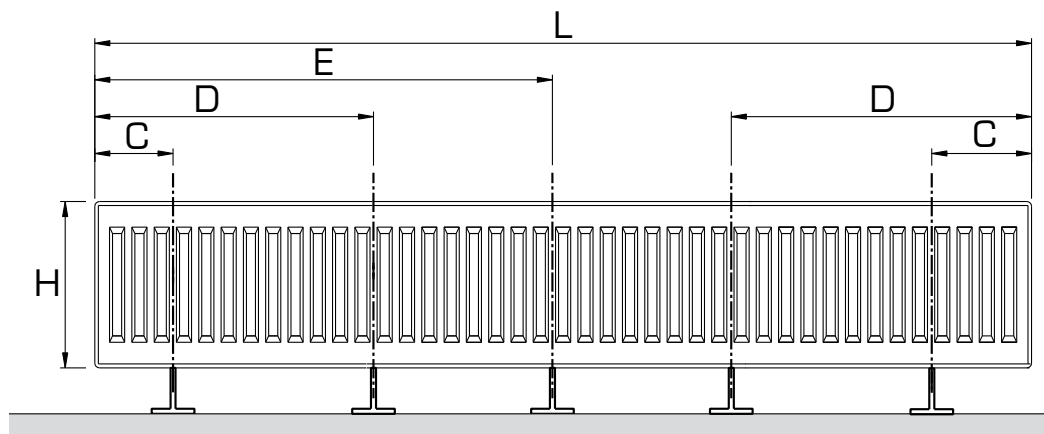
Voor bevestiging op afgewerkte bodem:
 Monclac voetconsole 120-215, artikelcode R5209
 De afstand tussen de onderkant van de radiator en de vloer is per 5mm instelbaar.

Voor bevestiging op onafgewerkte bodem:
 Monclac voetconsole 215-310, artikelcode R5210.
 De afstand tussen de onderkant van de radiator en de vloer is per 5mm instelbaar.

Nota: - Niet bruikbaar voor Premium M, Alto, Alto Plan en Alto Line (raadpleeg uw leverancier).
 - Voor T10/T11, zie voetconsoles op p.51.

Opgelet:

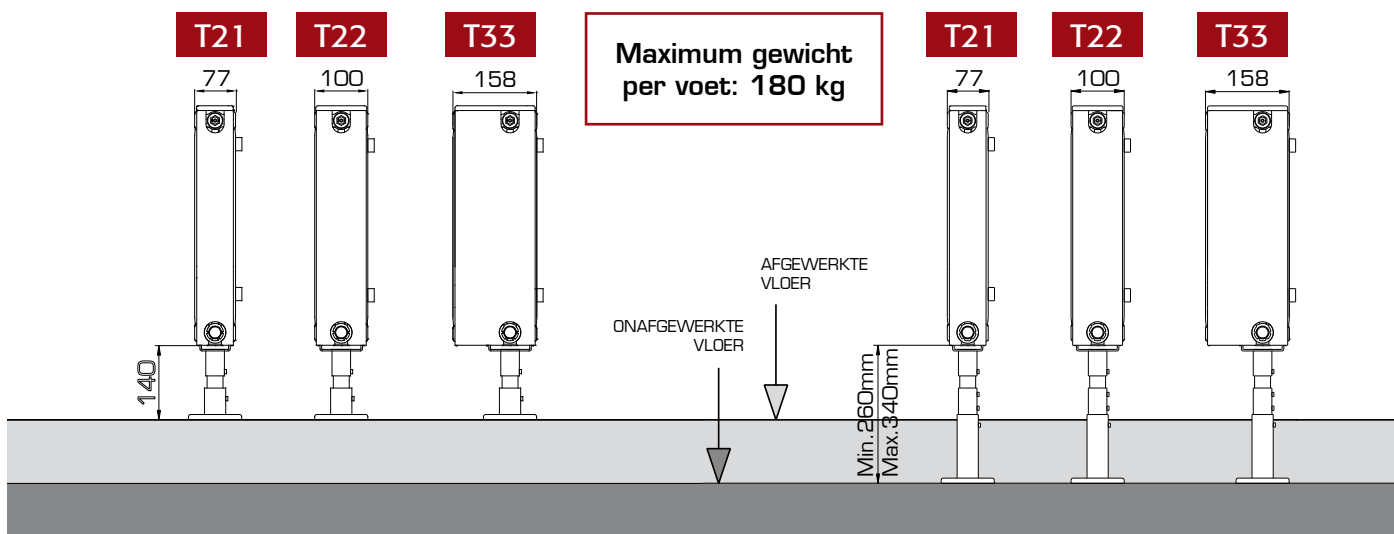
Bij Premium, Everest Plan en Everest Line kan het nodig zijn om de positie van de voetconsoles te herzien indien de leidingen uit de vloer komen.



Aanbevolen posities en aantallen:

| | | | | | | |
|----------|----------|-------|-------------|------|--------------|--------------|
| | L | 400 | 500 1100 | 1200 | 1400 1800 | 2000 3000 |
| H | aantal: | 2 st. | | | | 3 st. |
| 300 | C | 117 | 150 | 250 | 250 | 250 |
| 400 | E | - | - | - | - | L/2 +17 |
| 500 | | | | | | |

| | | | | | | | | | | | |
|----------|----------|-------|-------------|------|--------------|-------|------|-------|---------|------|-------------|
| | L | 400 | 500 1100 | 1200 | 1400 1800 | 2000 | 2200 | 2400 | 2600 | 2800 | 3000 |
| H | aantal: | 2 st. | | | 3 st. | 4 st. | | 5 st. | | | |
| 600 | C | 117 | 150 | 250 | 250 | 250 | | 250 | | | |
| 700 | D | - | - | - | - | 750 | 817 | 850 | 750 | 817 | 850 |
| 900 | E | - | - | - | 817 | - | - | - | L/2 +17 | | |



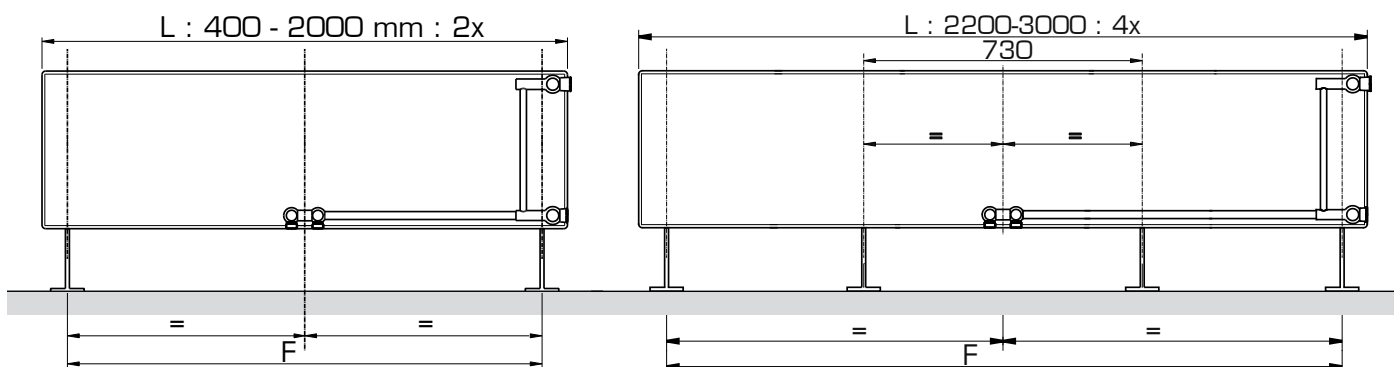
Voor bevestiging op afgewerkte bodem:

- T21: Wemefa voetconsole nr.819/11 art. T2049.
- T22/T33: Wemefa voetconsole nr.819/21 art. T2048.

Voor bevestiging op onafgewerkte bodem:

- T21: Wemefa voetconsole nr.819/1 art. T2046.
- T22/T33: Wemefa voetconsole nr.819/2 art. T2045.

Nota: Voor T10/T11, zie voetconsoles op p.51.



L 400 - L 2000 : 2 voetconsoles

| | | | | | | | | | | | | | |
|---|-----|-----|-----|-----|-----|-----|------|------|------|------|------|------|------|
| L | 400 | 500 | 600 | 700 | 800 | 900 | 1000 | 1100 | 1200 | 1400 | 1600 | 1800 | 2000 |
| F | 230 | 330 | 430 | 530 | 630 | 730 | 830 | 930 | 1030 | 1230 | 1430 | 1630 | 1830 |

L 2200 - L 3000 : 4 voetconsoles

| | | | | | |
|---|------|------|------|------|------|
| L | 2200 | 2400 | 2600 | 2800 | 3000 |
| F | 2030 | 2230 | 2430 | 2630 | 2830 |



VOETCONSOLES

Standard · Compact · Premium · Everest Plan · Everest Line · Premium M

Voor bevestiging op afgewerkte bodem:

Rofix voetconsole

Voor radiatorhoogtes:

- 300 tot 600 mm: artikelcode T1537

- 700 en 900 mm: artikelcode T1538

2 voetconsoles gebruiken tot lengte 1600 mm,

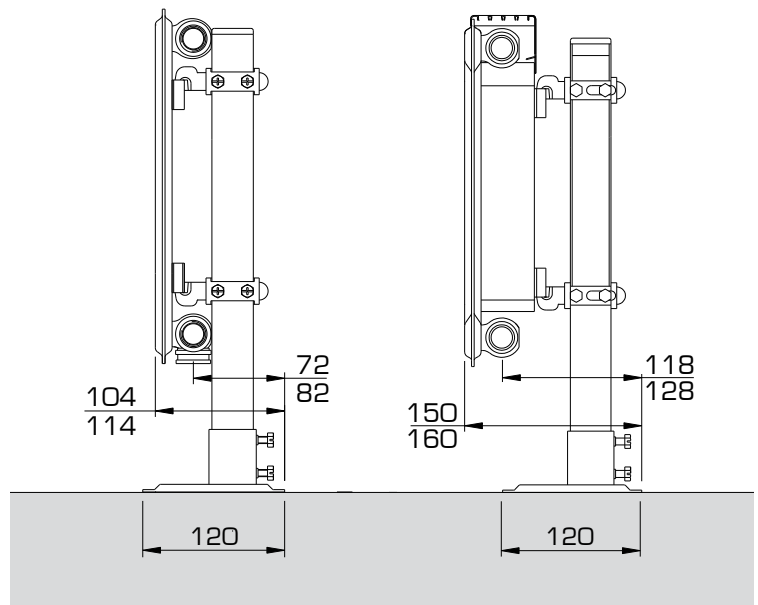
3 voetconsoles vanaf lengte 1800 mm.

Posities:

zelfde posities als ophangstrippen (zie p.43).

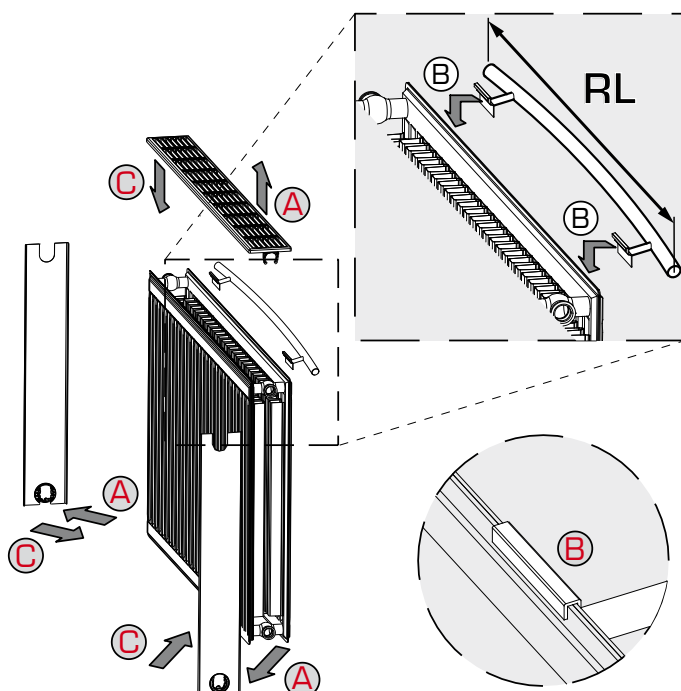
TYPE 10

TYPE 11



HANDDOEKHOUDER

Standard · Sanirad · RenoRad · Compact · Premium · Premium M



Zie pagina 16
voor handdoek-
houder

Alto, Alto Plan
& Alto Line

| houderlengte RL (mm) | Art. Nr. |
|-------------------------|-------------|
| 400 | T1149 |
| 500 | T1150 |
| 600 | T1151 |
| 800 | T1152 |
| 1000 | T1153 |

Montage & demontage
bekleding: zie achteraan
in de documentatie



Kleur:
Henrad wit 9016