



HENRAD

De Radiator



***De juiste keuze voor uw warmte
Nu ook in keukens en badkamer***



Oceanus en Aphrodite



Geleverd met:

3 blindstoppen, 1 ontluchter, montagekit bestaande uit 3 speciale houders (4 voor gebogen radiator) met schroeven en pluggen.

Kleur: Henrad Wit 9016.

Uitvoering in chroom:

Enkel beschikbaar op aanvraag, afgiftes zijn ongeveer 35% lager.

Garantie:

5 jaar (2 jaar voor gechromeerde) met respect voor de installatievoorschriften en indien buiten spatbereik.

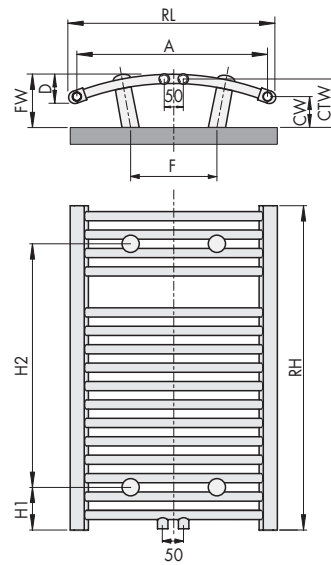
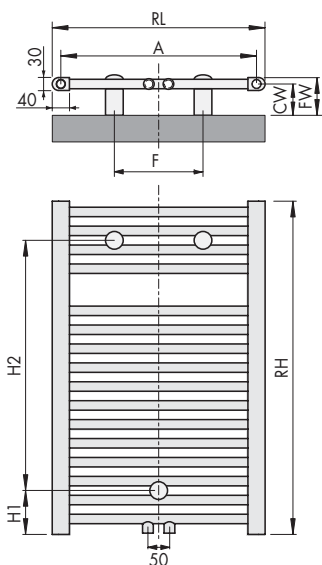
Diameter buizen: 22 mm.

Aansluitingen: 4x of 6x R1/2".

Werkdruk: 10 bar, getest op 13 bar.

Medium: Warm water, max. 95°C.

Conformiteit: Volgens EN442.



RH	H1	H2
775	102	582
1181	102	988
1763	102	1570

RH: radiatorhoogte
RL: radiatorlengte

OCEANUS - OCEANUS CT				
RL	A	F	CW	FW
495	455	320	65-85	80-100
585	545	410	65-85	80-100
737	697	560	65-85	80-100

APHRODITE - APHRODITE CT						
RL	A	F	CW	FW	CTW	D
495	455	236	55-75	95-115	80-100	50
585	545	326	55-75	100-120	85-105	60
737	697	478	55-75	110-130	95-115	70

ΔT_{50} - EN442	Lengte [mm]		
Hoogte [mm]	495	585	737
775	368 W	426 W	522 W
1181	543 W	629 W	771 W
1763	797 W	923 W	1.131 W

Opmerking: versie met middenaansluiting heeft dezelfde warmteafgifte.



HENRAD

De Radiator