

COMPACT, radiateur panneau habillé

Le radiateur Compact se distingue par son habillage solide et esthétique. La gamme comprend 4 types disponibles en 18 longueurs (de 400 à 3000mm) et 6 hauteurs (de 300 à 900mm). Le procédé de laquage combine une couche primaire de protection et un poudrage électrostatique. Tous les radiateurs sont livrés avec 4 raccords de 1/2".

Garantie:	10 ans sous réserve de respecter les prescriptions concernant les conditions d'installation ainsi que les conditions de garantie de Henrad
Etriers:	Tous les types sont équipés de 2 paires d'étriers jusqu'à 1600mm et de 3 paires à partir de 1800mm
Pression de service max.:	10 bar, testé à 13 bar
Température max.:	110°C
Couleur:	Blanc Henrad 9016
Conformité:	Suivant la norme EN442 (voir également p.65)

BAGUV

Le radiateur Compact répond aux directives de sécurité du travail applicables aux radiateurs installés dans les écoles, établies par le "Bundesverbandes der Unfall-versicherungsträger des öffentlichen Hand" (fédération allemande des organismes d'assurance-accidents du service public), BAGUV GS-SKB-02 version avril 1989.

	N° DIN CERTCO	N° RAL
Type 11	6R0254	GZ-Reg.N° 0557
Type 21	6R0256	GZ-Reg.N° 0558
Type 22	6R0257	GZ-Reg.N° 0559
Type 33	6R0258	GZ-Reg.N° 0560



HENRAD

Le Radiateur



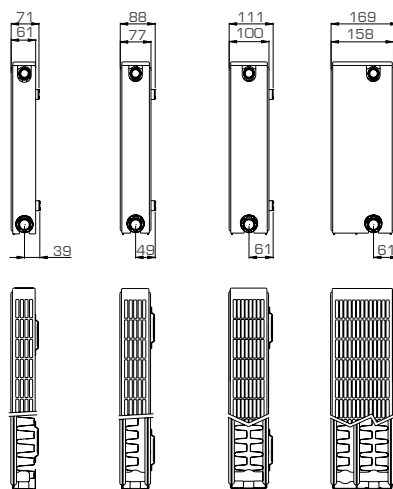
COMPACT

Données techniques

Caractéristiques nominales et émissions en EN442 75/65/20°C par mètre de radiateur

Formule caractéristique

$$\Phi = K_M \times \Delta T^n$$



Hauteur [mm]		Type 11	Type 21	Type 22	Type 33	entraxe d'alimentation [mm]
300	W	509		982	1.349	250
	kg	9,31		16,80	25,20	
	l	1,89		3,70	5,40	
	m ²	2,09		3,51	5,26	
	n	1,32		1,33	1,31	
400	W	676	954	1.245	1.711	350
	kg	12,78	19,46	22,87	34,30	
	l	2,34	4,67	4,67	6,87	
	m ²	2,95	3,37	4,92	7,38	
	n	1,31	1,33	1,33	1,32	
500	W	833	1.153	1.494	2.056	450
	kg	16,24	24,63	28,93	43,40	
	l	2,80	5,63	5,63	8,33	
	m ²	3,80	4,31	6,33	9,49	
	n	1,30	1,34	1,33	1,32	
600	W	980	1.345	1.732	2.389	550
	kg	19,70	29,80	35,00	52,50	
	l	3,25	6,60	6,60	9,80	
	m ²	4,66	5,24	7,74	11,61	
	n	1,29	1,34	1,33	1,32	
700	W	1.117	1.530	1.961	2.712	650
	kg	22,90	34,50	40,53	60,77	
	l	3,77	7,63	7,63	11,37	
	m ²	5,51	6,18	9,15	13,72	
	n	1,29	1,34	1,34	1,34	
900	W	1.360	1.883	2.395	3.334	850
	kg	29,30	43,90	51,60	77,30	
	l	4,80	9,70	9,70	14,50	
	m ²	7,22	8,05	11,97	17,96	
	n	1,29	1,34	1,35	1,37	

W=puissance par mètre / kg=poids par mètre / l=contenance par mètre / m²=surface par mètre / n=pente

Le fabricant se réserve le droit de changer les spécifications sans avis préalable.

COMPACT

Emissions calorifiques

Hauteur	300		
	Type 11	Type 22	Type 33
400			
500	255 W 189 W 129 W	491 W 365 W 249 W	675 W 503 W 345 W
600	305 W 227 W 155 W	589 W 438 W 299 W	809 W 603 W 414 W
700			
800	407 W 303 W 207 W	786 W 585 W 399 W	1.079 W 805 W 552 W
900			
1000	509 W 379 W 259 W	982 W 730 W 499 W	1.349 W 1.006 W 690 W
1100			
1200	611 W 455 W 311 W	1.178 W 876 W 598 W	1.619 W 1.208 W 828 W
1400	713 W 531 W 363 W	1.375 W 1.023 W 698 W	1.889 W 1.409 W 966 W
1600	814 W 606 W 414 W	1.571 W 1.169 W 798 W	2.158 W 1.610 W 1.103 W
1800	916 W 682 W 466 W	1.768 W 1.315 W 898 W	2.428 W 1.811 W 1.241 W
2000	1.018 W 758 W 518 W	1.964 W 1.461 W 997 W	2.698 W 2.012 W 1.379 W
2200		2.160 W 1.607 W 1.097 W	2.968 W 2.214 W 1.517 W
2400		2.357 W 1.753 W 1.197 W	3.238 W 2.415 W 1.655 W
2600		2.553 W 1.899 W 1.297 W	3.507 W 2.616 W 1.793 W
2800		2.750 W 2.045 W 1.397 W	3.777 W 2.817 W 1.931 W
3000		2.946 W 2.191 W 1.496 W	4.047 W 3.019 W 2.069 W

400			
Type 11	Type 21	Type 22	Type 33
270 W 201 W 138 W		498 W 370 W 253 W	
338 W 252 W 173 W	477 W 354 W 241 W	623 W 462 W 315 W	856 W 638 W 437 W
406 W 303 W 208 W	572 W 425 W 290 W	747 W 555 W 379 W	1.027 W 766 W 524 W
473 W 353 W 242 W	668 W 496 W 338 W	872 W 648 W 442 W	
541 W 404 W 277 W	763 W 567 W 386 W	996 W 740 W 505 W	1.369 W 1.020 W 699 W
	859 W 638 W 435 W	1.121 W 833 W 568 W	1.540 W 1.148 W 786 W
676 W 504 W 346 W	954 W 709 W 483 W	1.245 W 925 W 631 W	1.711 W 1.275 W 873 W
744 W 555 W 381 W	1.049 W 779 W 531 W	1.370 W 1.018 W 695 W	1.882 W 1.403 W 960 W
811 W 605 W 415 W	1.145 W 850 W 580 W	1.494 W 1.111 W 758 W	2.053 W 1.530 W 1.048 W
946 W 706 W 484 W	1.336 W 992 W 676 W	1.743 W 1.296 W 884 W	2.395 W 1.785 W 1.222 W
1.082 W 807 W 554 W	1.526 W 1.134 W 773 W	1.992 W 1.481 W 1.010 W	2.738 W 2.041 W 1.397 W
1.217 W 908 W 623 W	1.717 W 1.275 W 869 W	2.241 W 1.666 W 1.137 W	3.080 W 2.296 W 1.572 W
1.352 W 1.009 W 692 W	1.908 W 1.417 W 966 W	2.490 W 1.851 W 1.263 W	3.422 W 2.551 W 1.746 W
	2.099 W 1.559 W 1.063 W	2.739 W 2.036 W 1.389 W	3.764 W 2.806 W 1.921 W
	2.290 W 1.701 W 1.159 W	2.988 W 2.221 W 1.515 W	
	2.480 W 1.842 W 1.256 W	3.237 W 2.406 W 1.642 W	
	2.671 W 1.984 W 1.352 W	3.486 W 2.591 W 1.768 W	4.791 W 3.571 W 2.445 W
		3.735 W 2.776 W 1.894 W	

500			
Type 11	Type 21	Type 22	Type 33
333 W 249 W 171 W	461 W 342 W 233 W	598 W 444 W 303 W	822 W 612 W 419 W
417 W 311 W 214 W	577 W 428 W 291 W	747 W 555 W 378 W	1.028 W 766 W 524 W
500 W 374 W 257 W	692 W 514 W 350 W	896 W 666 W 454 W	1.234 W 919 W 629 W
583 W 436 W 300 W	807 W 599 W 408 W	1.046 W 777 W 530 W	1.439 W 1.072 W 733 W
666 W 498 W 343 W	922 W 684 W 466 W	1.195 W 888 W 605 W	1.645 W 1.225 W 838 W
750 W 561 W 386 W	1.038 W 771 W 525 W	1.345 W 999 W 681 W	1.850 W 1.378 W 943 W
833 W 623 W 428 W	1.153 W 856 W 583 W	1.494 W 1.110 W 757 W	2.056 W 1.531 W 1.047 W
916 W 685 W 471 W	1.268 W 941 W 641 W	1.643 W 1.221 W 832 W	2.262 W 1.685 W 1.152 W
1.000 W 748 W 514 W	1.384 W 1.027 W 700 W	1.793 W 1.332 W 908 W	2.467 W 1.838 W 1.257 W
1.166 W 872 W 600 W	1.614 W 1.198 W 816 W	2.092 W 1.554 W 1.059 W	2.878 W 2.144 W 1.466 W
1.333 W 997 W 686 W	1.845 W 1.370 W 933 W	2.390 W 1.776 W 1.210 W	3.290 W 2.451 W 1.676 W
1.499 W 1.121 W 771 W	2.075 W 1.540 W 1.049 W	2.689 W 1.998 W 1.362 W	3.701 W 2.757 W 1.886 W
1.666 W 1.246 W 857 W	2.306 W 1.712 W 1.166 W	2.988 W 2.220 W 1.513 W	4.112 W 3.063 W 2.095 W
1.833 W 1.371 W 943 W		3.287 W 2.442 W 1.665 W	4.523 W 3.369 W 2.304 W
1.999 W 1.495 W 1.028 W		3.586 W 2.664 W 1.816 W	4.934 W 3.675 W 2.514 W
2.166 W 1.620 W 1.114 W		3.884 W 2.885 W 1.967 W	
		4.183 W 3.108 W 2.118 W	
		4.482 W 3.330 W 2.270 W	

Les délais de livraison dépendent du modèle: consultez votre grossiste.



EN442 75/65/20°C

EN442 70/50/20°C

EN442 55/45/20°C

600			
Type 11	Type 21	Type 22	Type 33
392 W 294 W 203 W	538 W 399 W 272 W	693 W 515 W 350 W	956 W 712 W 486 W
490 W 367 W 253 W	673 W 499 W 339 W	866 W 643 W 438 W	1.195 W 889 W 607 W
588 W 441 W 304 W	807 W 599 W 407 W	1.039 W 771 W 525 W	1.433 W 1.067 W 729 W
686 W 514 W 355 W	942 W 699 W 476 W	1.212 W 900 W 613 W	1.672 W 1.244 W 850 W
784 W 588 W 405 W	1.076 W 798 W 543 W	1.386 W 1.029 W 701 W	1.911 W 1.422 W 972 W
882 W 661 W 456 W	1.211 W 898 W 611 W	1.559 W 1.157 W 788 W	2.150 W 1.600 W 1.094 W
980 W 735 W 507 W	1.345 W 998 W 679 W	1.732 W 1.286 W 876 W	2.389 W 1.778 W 1.215 W
1.078 W 808 W 557 W	1.480 W 1.098 W 747 W	1.905 W 1.414 W 963 W	2.628 W 1.956 W 1.337 W
1.176 W 881 W 608 W	1.614 W 1.197 W 815 W	2.078 W 1.543 W 1.051 W	2.867 W 2.134 W 1.458 W
1.372 W 1.028 W 709 W	1.883 W 1.397 W 951 W	2.425 W 1.800 W 1.226 W	3.345 W 2.490 W 1.701 W
1.568 W 1.175 W 810 W	2.152 W 1.596 W 1.086 W	2.771 W 2.057 W 1.401 W	3.822 W 2.845 W 1.944 W
1.764 W 1.322 W 912 W	2.421 W 1.796 W 1.222 W	3.118 W 2.315 W 1.577 W	4.300 W 3.200 W 2.187 W
1.960 W 1.469 W 1.013 W	2.690 W 1.996 W 1.358 W	3.464 W 2.572 W 1.752 W	4.778 W 3.556 W 2.430 W
2.156 W 1.616 W 1.114 W	2.959 W 2.195 W 1.494 W	3.810 W 2.829 W 1.927 W	
2.352 W 1.763 W 1.216 W	3.228 W 2.395 W 1.630 W	4.157 W 3.086 W 2.102 W	
		4.503 W 3.343 W 2.277 W	
		4.850 W 3.601 W 2.453 W	
		5.196 W 3.858 W 2.628 W	

700			
Type 11	Type 21	Type 22	Type 33
447 W 335 W 231 W		784 W 582 W 396 W	
559 W 418 W 288 W	765 W 568 W 386 W	981 W 727 W 495 W	1.356 W 1.006 W 684 W
670 W 502 W 346 W	918 W 681 W 463 W	1.177 W 873 W 594 W	1.627 W 1.207 W 821 W
782 W 586 W 404 W		1.373 W 1.018 W 693 W	1.898 W 1.408 W 958 W
894 W 670 W 462 W	1.224 W 908 W 618 W	1.569 W 1.164 W 792 W	2.170 W 1.609 W 1.095 W
1.005 W 753 W 519 W		1.765 W 1.309 W 891 W	2.441 W 1.810 W 1.232 W
1.117 W 837 W 577 W	1.530 W 1.135 W 772 W	1.961 W 1.455 W 990 W	2.712 W 2.011 W 1.368 W
1.229 W 921 W 635 W		2.157 W 1.600 W 1.089 W	2.983 W 2.212 W 1.505 W
1.340 W 1.004 W 693 W	1.836 W 1.362 W 927 W	2.353 W 1.745 W 1.188 W	3.254 W 2.413 W 1.642 W
1.564 W 1.172 W 808 W	2.142 W 1.589 W 1.081 W	2.745 W 2.036 W 1.385 W	3.797 W 2.816 W 1.916 W
1.787 W 1.339 W 924 W	2.448 W 1.816 W 1.236 W	3.138 W 2.328 W 1.584 W	4.339 W 3.218 W 2.189 W
2.011 W 1.507 W 1.039 W	2.754 W 2.043 W 1.390 W	3.530 W 2.619 W 1.782 W	4.882 W 3.621 W 2.463 W
2.234 W 1.674 W 1.155 W	3.060 W 2.270 W 1.545 W	3.922 W 2.909 W 1.980 W	5.424 W 4.023 W 2.737 W
		4.314 W 3.200 W 2.177 W	
		4.706 W 3.491 W 2.375 W	
		5.099 W 3.782 W 2.574 W	
		5.491 W 4.073 W 2.771 W	
		5.883 W 4.364 W 2.969 W	

900				Hauteur
Type 11	Type 21	Type 22	Type 33	Type
544 W 408 W 281 W	753 W 559 W 380 W	958 W 709 W 482 W	1.334 W 982 W 662 W	400
680 W 510 W 351 W	942 W 699 W 476 W	1.198 W 887 W 602 W	1.667 W 1.228 W 827 W	500
816 W 612 W 422 W	1.130 W 838 W 570 W	1.437 W 1.064 W 722 W	2.000 W 1.473 W 993 W	600
952 W 714 W 492 W	1.318 W 978 W 665 W	1.677 W 1.241 W 843 W	2.334 W 1.719 W 1.159 W	700
1.088 W 816 W 562 W	1.506 W 1.117 W 760 W	1.916 W 1.419 W 963 W	2.667 W 1.964 W 1.324 W	800
1.224 W 917 W 633 W	1.695 W 1.257 W 856 W	2.156 W 1.597 W 1.084 W	3.001 W 2.210 W 1.490 W	900
1.360 W 1.019 W 703 W	1.883 W 1.397 W 951 W	2.395 W 1.774 W 1.204 W	3.334 W 2.455 W 1.655 W	1000
1.496 W 1.121 W 773 W	2.071 W 1.536 W 1.045 W	2.635 W 1.950 W 1.324 W	3.667 W 2.700 W 1.820 W	1100
1.632 W 1.223 W 844 W	2.260 W 1.677 W 1.141 W	2.874 W 2.128 W 1.445 W	4.001 W 2.946 W 1.986 W	1200
1.904 W 1.427 W 984 W	2.636 W 1.956 W 1.331 W	3.353 W 2.483 W 1.686 W	4.668 W 3.438 W 2.317 W	1400
2.176 W 1.631 W 1.125 W		3.832 W 2.838 W 1.926 W	5.334 W 3.928 W 2.648 W	1600
		4.311 W 3.192 W 2.167 W		1800
		4.790 W 3.547 W 2.408 W		2000
		5.269 W 3.902 W 2.649 W		2200
		5.748 W 4.256 W 2.890 W		2400
		6.227 W 4.611 W 3.130 W		2600
		6.706 W 4.966 W 3.371 W		2800
		7.185 W 5.321 W 3.612 W		3000

PANNEAU