

GABARIT DE MONTAGE

VZ50/MZ50

Instructions

L'utilisation des gabarits **VZ50 & MZ50** pour le montage des radiateurs habillés intégrés Premium, Everest, Everest Line et Premium M offre des avantages conséquents à l'installation, dont le plus important est de tester l'étanchéité de l'installation, sans raccorder les radiateurs.

Le gabarit se substitue au radiateur durant l'installation, ce qui permet de réduire le prix global d'une installation. Les travaux de finition, peinture, carrelage, pose de papier peint, ne sont plus asservis à la dépose et repose des radiateurs. Les radiateurs seront mis en place à la fin du chantier, ce qui garantit un bon état de présentation des radiateurs, à la réception des travaux.

Le gabarit présente un arc de pontage avec deux raccords à filet extérieur de 3/4", distants de 50 mm. Du fait que la distance au mur varie selon le type de radiateur, le gabarit offre différentes possibilités de positionnement (voir pages 46 et 47) compatibles avec les consoles fournies.

ATTENTION:

Le gabarit n'est pas utilisable pour le type 33 inversé (vanne à gauche).

Gabarit à utiliser:

**PREMIUM
EVEREST PLAN
EVEREST LINE**

gabarit VZ50
raccordement
3/4" mâle
avec joint plat



PREMIUM M

gabarit MZ50
raccordement
3/4" mâle
eurocône.

MONTAGE

1. Fixer le gabarit de montage au mur.
2. Raccorder la tuyauterie à l'arc de pontage, afin de permettre le test d'étanchéité de l'installation.
3. Après achèvement de la chape, retirer le gabarit pour permettre d'effectuer les travaux de peinture, de carrelage et de pose de papiers peints.

ATTENTION: Laisser l'arc de pontage sur la tuyauterie pour la protéger de la poussière engendrée par les travaux ultérieurs.

4. Placer les consoles au mur, puis retirer l'arc de pontage pour permettre l'installation du radiateur.

Remarque: Il est conseillé de placer les consoles avant de retirer l'arc de pontage afin d'éviter tout risque de salissure dans la tuyauterie.

5. **ATTENTION:** Pour le Premium, Everest et Everest Line, ne pas oublier de mettre un adaptateur 1/2" x 3/4".



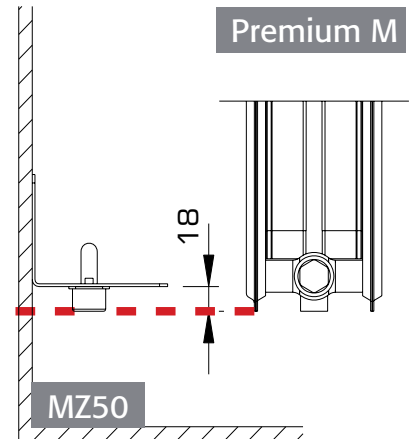
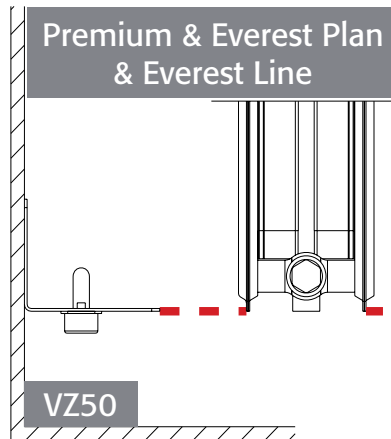
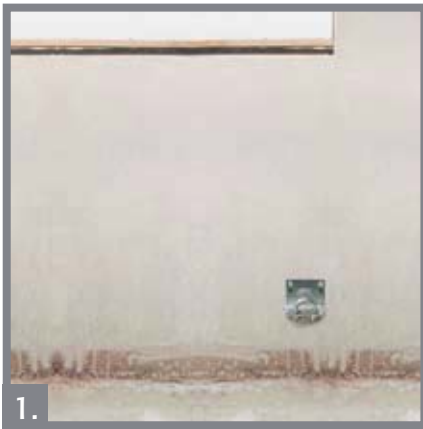
HENRAD

Le Radiateur

GABARIT DE MONTAGE

VZ50/MZ50

Instructions



ATTENTION::

**Premium/Everest Plan/
Everest Line:** Gabarit VZ50,
raccordement 3/4" mâle
avec joint plat

Premium M:
Gabarit MZ50, raccordement 3/4"
mâle eurocône

