

ALTO LINE

Henrad NV: PLO9/0002/E002

10 ANS
GARANTIE

Emissions calorifiques

EN442 75/65/20°C

EN442 70/50/20°C

EN442 55/45/20°C

Hauteur	1600				1800				2000				2200				Hauteur	
	Type	Type 11	Type 20	Type 21	Type 22	Type 11	Type 20	Type 21	Type 22	Type 11	Type 20	Type 21	Type 22	Type 11	Type 20	Type 21		Type 22
300		588 W		842 W	1.026 W	640 W		918 W	1.107 W	689 W		981 W	1.188 W	736 W		1.053 W	1.269 W	300
		439 W		629 W	764 W	479 W		686 W	824 W	516 W		734 W	883 W	552 W		788 W	943 W	
		302 W		432 W	522 W	329 W		472 W	563 W	355 W		505 W	603 W	380 W		543 W	643 W	
400		784 W		1.123 W	1.368 W	853 W		1.224 W	1.476 W	919 W		1.308 W	1.584 W	982 W		1.404 W	1.692 W	400
		586 W		839 W	1.018 W	638 W		915 W	1.098 W	688 W		979 W	1.178 W	736 W		1.051 W	1.257 W	
		403 W		576 W	696 W	439 W		629 W	750 W	474 W		673 W	804 W	507 W		724 W	858 W	
500		980 W		1.404 W	1.710 W	1.067 W		1.530 W	1.845 W	1.149 W		1.635 W	1.980 W	1.227 W		1.755 W	2.115 W	500
		732 W		1.049 W	1.273 W	797 W		1.144 W	1.373 W	860 W		1.223 W	1.472 W	920 W		1.314 W	1.572 W	
		503 W		720 W	870 W	548 W		786 W	938 W	592 W		841 W	1.005 W	634 W		905 W	1.072 W	
600		1.175 W		1.685 W	2.052 W	1.280 W		1.836 W	2.214 W	1.379 W		1.962 W	2.376 W	1.472 W		2.106 W	2.538 W	600
		878 W		1.259 W	1.528 W	957 W		1.372 W	1.647 W	1.032 W		1.468 W	1.767 W	1.103 W		1.577 W	1.886 W	
		603 W		864 W	1.044 W	659 W		943 W	1.125 W	711 W		1.010 W	1.206 W	761 W		1.086 W	1.286 W	
700		1.371 W		1.966 W	2.394 W	1.493 W		2.142 W	2.583 W	1.609 W		2.289 W	2.772 W	1.718 W		2.457 W	2.961 W	700
		1.025 W		1.468 W	1.782 W	1.117 W		1.601 W	1.922 W	1.205 W		1.712 W	2.061 W	1.287 W		1.839 W	2.200 W	
		704 W		1.008 W	1.218 W	768 W		1.100 W	1.313 W	830 W		1.178 W	1.407 W	888 W		1.267 W	1.501 W	

ALTO PLAN

Henrad NV: PLO9/0002/E002

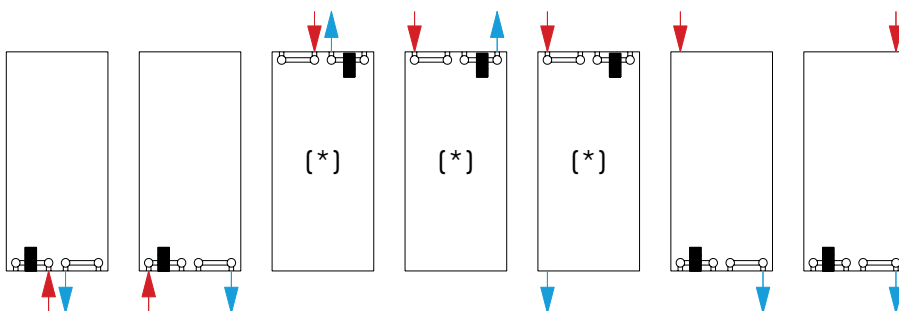
10 ANS
GARANTIE

Hauteur	1600				1800				2000				2200				Hauteur	
	Type	Type 11	Type 20	Type 21	Type 22	Type 11	Type 20	Type 21	Type 22	Type 11	Type 20	Type 21	Type 22	Type 11	Type 20	Type 21		Type 22
300		588 W	693 W	842 W	1.026 W	640 W	760 W	918 W	1.107 W	689 W	824 W	981 W	1.188 W	736 W	887 W	1.053 W	1.269 W	300
		439 W	522 W	629 W	764 W	479 W	572 W	686 W	824 W	516 W	620 W	734 W	883 W	552 W	668 W	788 W	943 W	
		302 W	362 W	432 W	522 W	329 W	397 W	472 W	563 W	355 W	430 W	505 W	603 W	380 W	463 W	543 W	643 W	
400		784 W	924 W	1.123 W	1.368 W	853 W	1.013 W	1.224 W	1.476 W	919 W	1.099 W	1.308 W	1.584 W	982 W	1.183 W	1.404 W	1.692 W	400
		586 W	696 W	839 W	1.018 W	638 W	763 W	915 W	1.098 W	688 W	827 W	979 W	1.178 W	736 W	891 W	1.051 W	1.257 W	
		403 W	483 W	576 W	696 W	439 W	529 W	629 W	750 W	474 W	574 W	673 W	804 W	507 W	618 W	724 W	858 W	
500		980 W	1.155 W	1.404 W	1.710 W	1.067 W	1.266 W	1.530 W	1.845 W	1.149 W	1.374 W	1.635 W	1.980 W	1.227 W	1.479 W	1.755 W	2.115 W	500
		732 W	870 W	1.049 W	1.273 W	797 W	953 W	1.144 W	1.373 W	860 W	1.034 W	1.223 W	1.472 W	920 W	1.113 W	1.314 W	1.572 W	
		503 W	604 W	720 W	870 W	548 W	661 W	786 W	938 W	592 W	717 W	841 W	1.005 W	634 W	772 W	905 W	1.072 W	
600		1.175 W	1.386 W	1.685 W	2.052 W	1.280 W	1.519 W	1.836 W	2.214 W	1.379 W	1.649 W	1.962 W	2.376 W	1.472 W	1.775 W	2.106 W	2.538 W	600
		878 W	1.044 W	1.259 W	1.528 W	957 W	1.144 W	1.372 W	1.647 W	1.032 W	1.242 W	1.468 W	1.767 W	1.103 W	1.336 W	1.577 W	1.886 W	
		603 W	724 W	864 W	1.044 W	659 W	793 W	943 W	1.125 W	711 W	861 W	1.010 W	1.206 W	761 W	927 W	1.086 W	1.286 W	
700		1.371 W	1.617 W	1.966 W	2.394 W	1.493 W	1.772 W	2.142 W	2.583 W	1.609 W	1.924 W	2.289 W	2.772 W	1.718 W	2.071 W	2.457 W	2.961 W	700
		1.025 W	1.218 W	1.468 W	1.782 W	1.117 W	1.334 W	1.601 W	1.922 W	1.205 W	1.449 W	1.712 W	2.061 W	1.287 W	1.559 W	1.839 W	2.200 W	
		704 W	845 W	1.008 W	1.218 W	768 W	926 W	1.100 W	1.313 W	830 W	1.005 W	1.178 W	1.407 W	888 W	1.081 W	1.267 W	1.501 W	

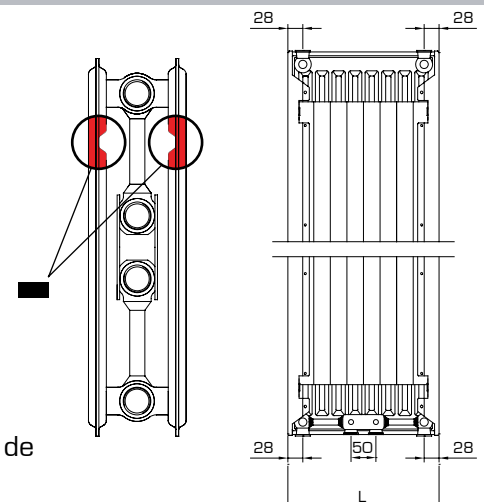
RACCORDEMENT

ALTO PLAN ALTO LINE

T11/20/21/22



(*) Lors de l'installation avec connexion centrale en haut, il est nécessaire de pouvoir évacuer l'air aux 2 coins supérieurs.



Les délais de livraison dépendent du modèle: consultez votre grossiste.