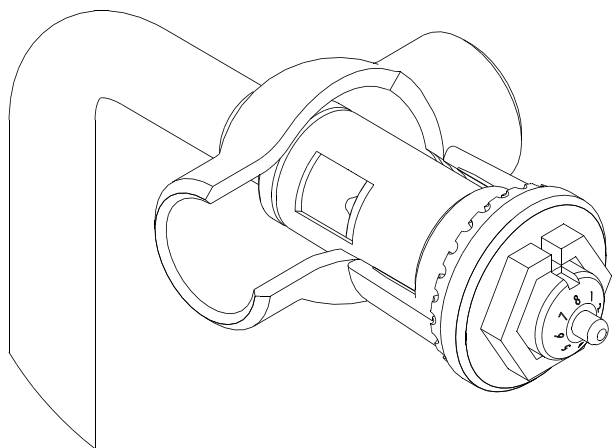


# ROBINETTERIE INTÉGRÉE

**Premium · Everest Plan · Everest Line · Premium M**

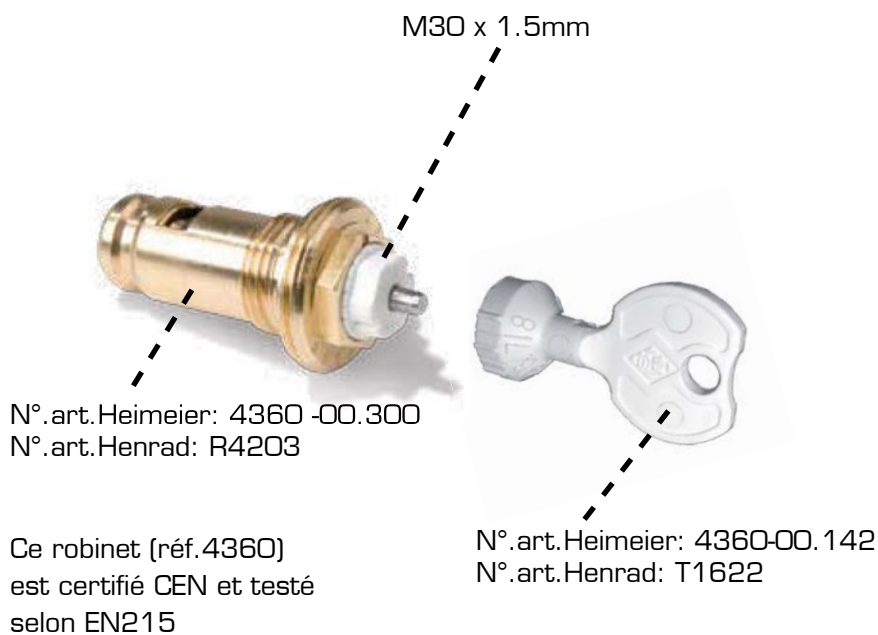


## Raccords

Le jeu de robinets intégrés, de diamètre intérieur nominal 1/2", peut être raccordé à tous les types de tubes courants (tubes d'acier DIN 2440, tubes CU, tubes d'acier doux, et tubes plastiques) au moyen de raccords boulonnés ou de raccords à vis usuels.

**Réglage kv** (=unité de perte de charge) d'un système bitube. Sur le robinet intégré, les valeurs de pré-réglage peuvent être facilement réglées avec précision à l'aide de la clé prévue à cet effet:

- démonter le cache de protection ou l'élément palpeur
- localiser le trait de repère (réglage d'usine: 8)
- positionner la clé de réglage
- tourner la clé, jusqu'à ce que le chiffre de réglage se trouve au-dessus du trait de repère



**HENRAD**

Le Radiateur