

PIEDS RÉGLABLES

Standard · Compact · Premium · Everest Plan · Everest Line · Premium M

TYPE 10

TYPE 11

Pour montage sur sol fini: Pied Rofix

Pied Rofix

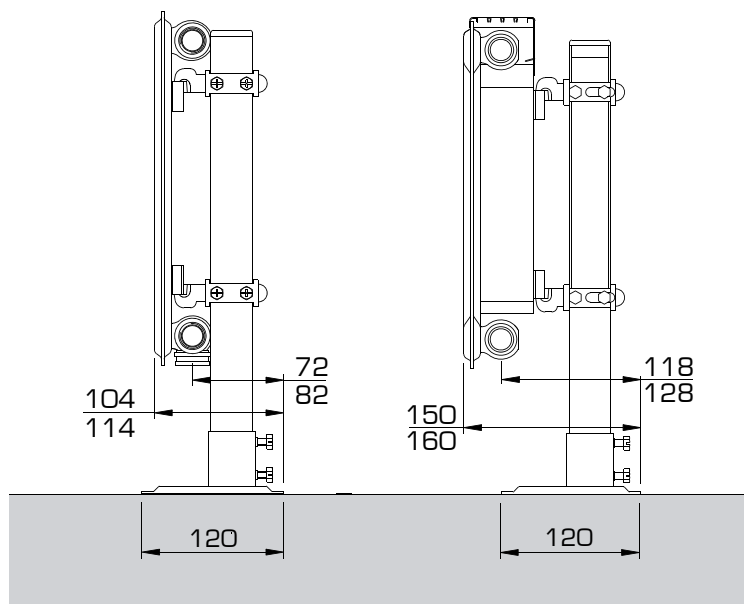
Pour hauteurs de radiateur:

- 300 - 600 mm: code article T1537
- 700 et 900 mm: code article T1538

Utiliser 2 pieds jusqu'à 1600 mm,
3 pieds à partir de 1800 mm.

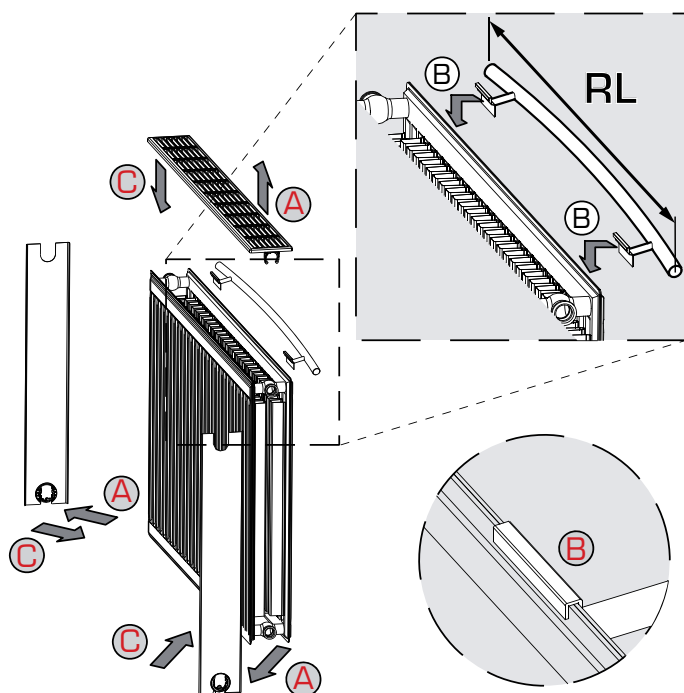
Positions:

même positions que les étriers (voir p.43).



BARRE SÈCHE-SERVIETTE

Standard · Sanirad · RenoRad · Compact · Premium · Premium M



Voir page 16
pour barre
sèche-serviette
Alto, Alto Plan
& Alto Line

longueur barre RL (mm)	N°. d'art.
400	T1149
500	T1150
600	T1151
800	T1152
1000	T1153

Montage & démontage de
l'habillage: voir en fin de
documentation



Couleur:
Blanc Henrad 9016