

CONSOLES

Alto - Alto Plan - Alto Line

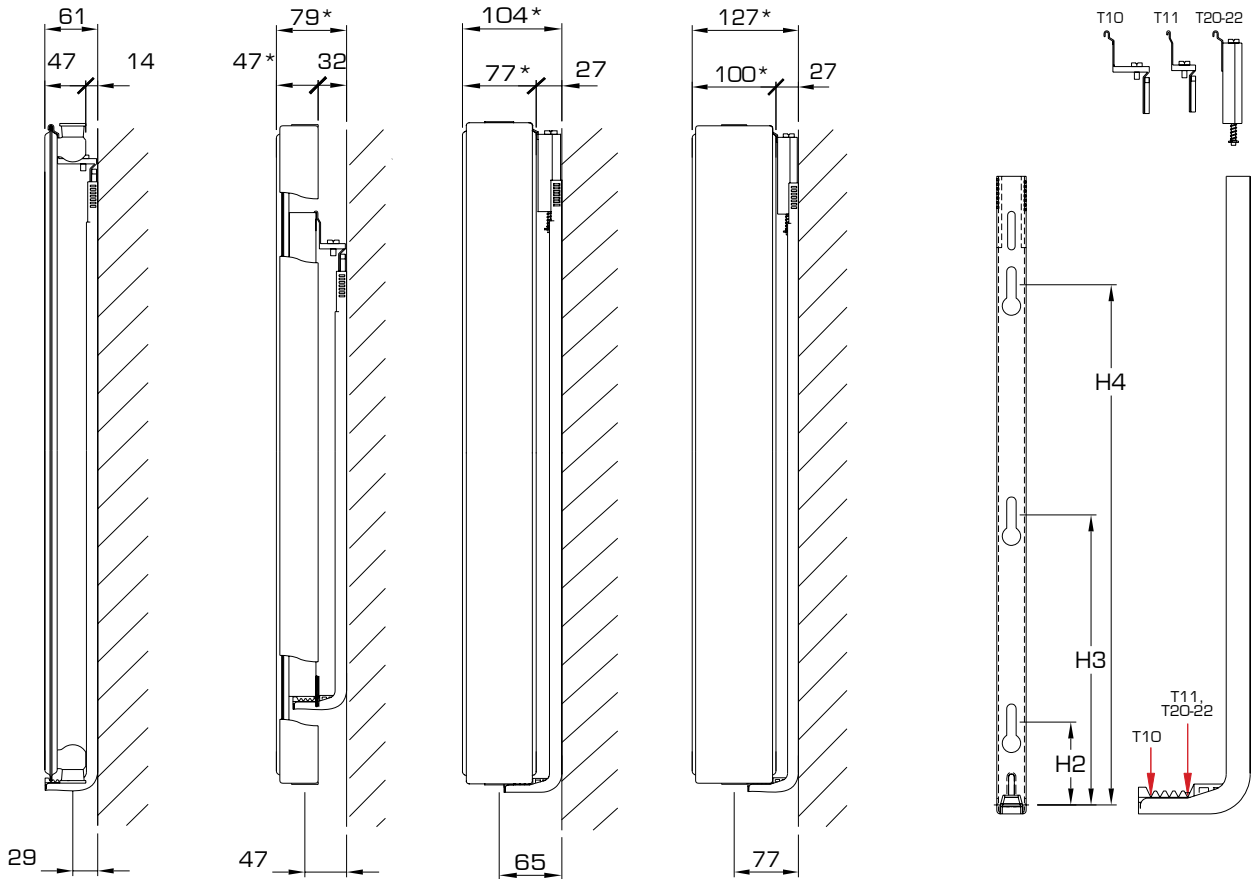
TYPE 10

TYPE 11

TYPE 20/21

TYPE 22

* ALTO PLAN
ALTO LINE
+2mm



Hauteur (mm)	H2 (mm)			H3 (mm)			H4 (mm)		
	T10	T11	T20-22	T10	T11	T20-22	T10	T11	T20-22
1600	171	171	70	1051	951	915	1451	1251	1415
1800	171	171	70	1151	1051	1115	1651	1451	1615
2000	171	171	70	1351	1151	1215	1851	1651	1815
2200	171	171	70	1451	1351	1315	2051	1851	2015



HENRAD

Le Radiateur

Pour le T10, le diamètre de la vanne thermostatique ne doit pas dépasser 50 mm, sauf si la vanne est montée perpendiculairement au mur.