



**HENRAD**

Le Radiateur



***Le bon choix pour vous chauffer  
Aussi dans la salle de bain et la cuisine***



# Oceanus et Aphrodite



## Fourni avec:

3 bouchons pleins, 1 bouchon purgeur, kit de montage comprenant 3 consoles (4 pour radiateur courbé) avec vis et chevilles.

**Couleur:** Blanc Henrad 9016.

## Version chromée:

Disponible uniquement sur demande.

Les puissances sont réduites d'environ 35%.

**Garantie:** 5 ans (2 ans pour radiateurs chromés) sous réserve de respecter les prescriptions concernant les conditions d'installation ainsi que les conditions de garantie de Henrad, et à condition que le radiateur soit à l'abri des projections d'eau directes.

**Tubes cylindriques:** Diamètre 22 mm.

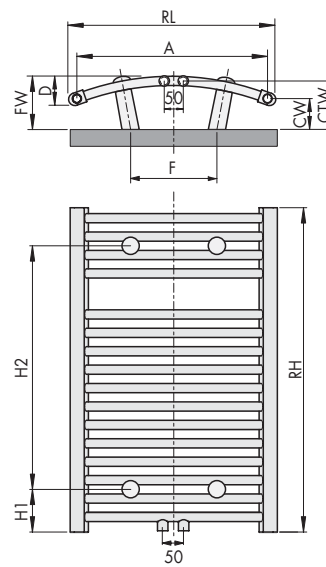
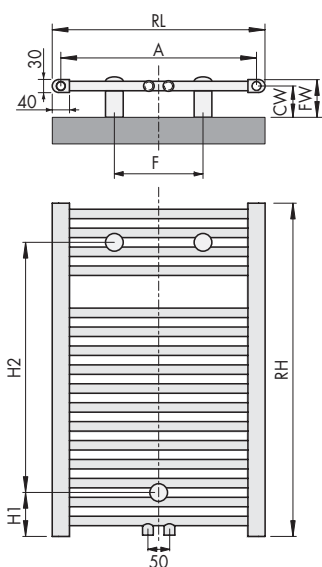
**Raccords:** 4x ou 6x R1/2".

## Pression de

**service max.:** 10 bar, testé à 13 bar.

**Calovecteur:** Eau chaude, max.95°C.

**Conformité:** Suivant la norme EN442.



RH	H1	H2
775	102	582
1181	102	988
1763	102	1570

RH: Hauteur de radiateur.  
RL: Longueur de radiateur.

OCEANUS - OCEANUS CT				
RL	A	F	CW	FW
495	455	320	65-85	80-100
585	545	410	65-85	80-100
737	697	560	65-85	80-100

APHRODITE - APHRODITE CT						
RL	A	F	CW	FW	CTW	D
495	455	236	55-75	95-115	80-100	50
585	545	326	55-75	100-120	85-105	60
737	697	478	55-75	110-130	95-115	70

$\Delta T_{50}$ - EN442	Longueur [mm]		
Hauteur [mm]	495	585	737
775	368 W	426 W	522 W
1181	543 W	629 W	771 W
1763	797 W	923 W	1.131 W

Version avec raccordement central : puissances identiques.



Le Radiateur