



**HENRAD**

Der Heizkörper



***Die richtige Wahl für Ihre Wärme  
Jetzt auch für Küchen und Badezimmer***



# Oceanus und Aphrodite



## Beigepackt:

3 Blindstopfen, 1 Luftventil und Montagesatz bestehend aus 3 Spezialhaltern (4 für gebogenen Heizkörper) incl. Schrauben und Dübeln.

**Farbe:** Henrad weiss 9016.

**Chromierte Ausführung:** Erhältlich auf Anfrage, Minderleistung ca. 35%.

## Garantie:

5 Jahre (2 Jahre für verchromte Heizkörper) unter Einhaltung der Installationsvorschriften und wenn ausserhalb Spritzbereich.

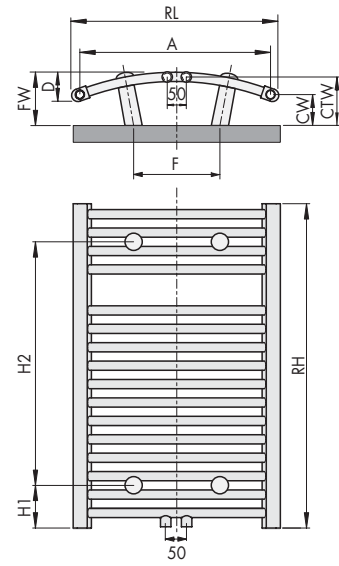
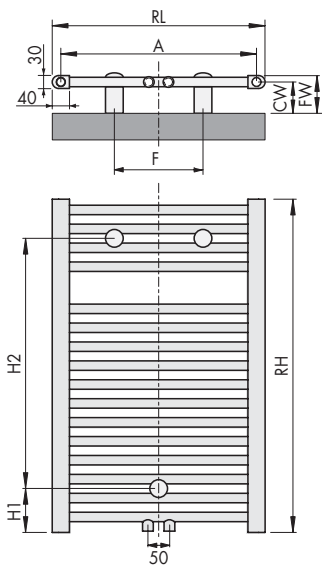
**Rohrdurchmesser:** 22 mm.

**Anschlüsse:** 4x oder 6x R1/2".

**Betriebsüberdruck:** 10 bar (geprüft: 13 bar).

**Heizmittel:** Warmwasser, max. 95°C.

**Geprüft:** nach DIN EN442.



RH	H1	H2
775	102	582
1181	102	988
1763	102	1570

RH: Bauhöhe  
RL: Baulänge

OCEANUS - OCEANUS CT				
RL	A	F	CW	FW
495	455	320	65-85	80-100
585	545	410	65-85	80-100
737	697	560	65-85	80-100

APHRODITE - APHRODITE CT						
RL	A	F	CW	FW	CTW	D
495	455	236	55-75	95-115	80-100	50
585	545	326	55-75	100-120	85-105	60
737	697	478	55-75	110-130	95-115	70

$\Delta T_{50}$ - EN442	Baulänge [mm]		
Bauhöhe [mm]	495	585	737
775	368 W	426 W	522 W
1181	543 W	629 W	771 W
1763	797 W	923 W	1.131 W

Gleiche Wärmeleistung bei Mittelanschluss.

**HENRAD**  
Der Heizkörper