

# MONTAGESJABLOON

## VZ50/MZ50

## Instructies

Het gebruik van de montagesjablonen **VZ50 & MZ50** voor de montage van de omkaste radiatoren met geïntegreerde buis Premium, Everest Plan, Everest Line en Premium M, biedt belangrijke voordelen bij de installatie, waarvan de belangrijkste de lekdichtheidstest is zonder demontage van de radiator.

De montagesjabloon neemt de plaats in van de radiator tijdens de installatie, waardoor de totale installatiekost afneemt. Afwerkingswerkzaamheden zoals schilderen, betegelen en behangen gaan niet langer gepaard met verwijderen en terugplaatsen van de radiator. De plaatsing van de radiatoren gebeurt op het einde van alle werkzaamheden, hetgeen een perfecte toestand garandeert bij de oplevering.

De montagesjabloon omvat een overbrugging met twee aansluitingen met uitwendige schroefdraad van 3/4" en een hartafstand van 50 mm. Aangezien de muurafstand afhankelijk is van het type radiator, biedt de montagesjabloon meerdere posities overeenkomstig de bijgeleverde muurkonsolen. (Zie pagina's 46 & 47)

### OPGELET:

De montagesjabloon kan niet worden gebruikt met een omgekeerde T33-radiator (=kraan links).

Te gebruiken montagesjabloon:

**PREMIUM  
EVEREST PLAN  
EVEREST LINE**

**sjabloon VZ50**  
aansluiting 3/4"  
buitendraad met  
vlakke dichting



**PREMIUM M**

**sjabloon MZ50**  
aansluiting 3/4"  
buitendraad met  
eurokonus.

## MONTAGE

1. Bevestig de montagesjabloon tegen de muur.
2. Sluit de leidingen aan op de overbrugging alvorens de lekdichtheidstest uit te voeren.
3. Na voltooiing van de betonnen vloer mag het hoekijzer verwijderd worden om te kunnen schilderen, betegelen, behangen, enz...  
**OPGELET:** De overbrugging zelf moet op de leidingen blijven, om vervuiling door werkzaamheden te vermijden.
4. Monteer de konsolen tegen de muur en verwijder de overbrugging, zodat de radiator kan worden geïnstalleerd.  
**Opmerking:** Monteer de konsolen vóór het verwijderen van de overbrugging om elke kans op vervuiling van de leidingen uit te sluiten.
5. **OPGELET:** Bij Premium, Everest Plan en Everest Line dient U eveneens een **overgang 1/2" x 3/4"** te plaatsen.

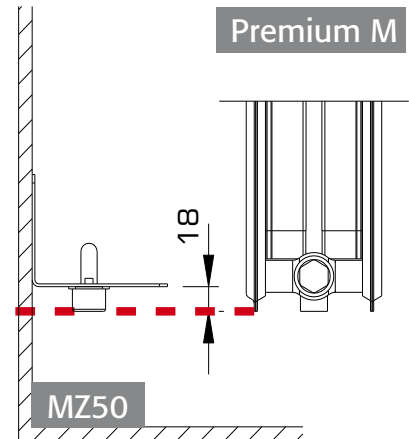
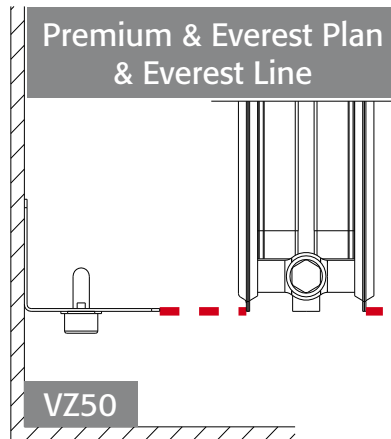


**HENRAD**

De Radiator

# MONTAGESJABLOON VZ50/MZ50

Instructies



## AANDACHT:

**Premium/Everest Plan/  
Everest Line:**  
montagesjabloon VZ50,  
aansluiting 3/4" buitendraad  
met vlakke dichting

**Premium M:**  
montagesjabloon MZ50,  
aansluiting 3/4" buitendraad  
eurokonus

