

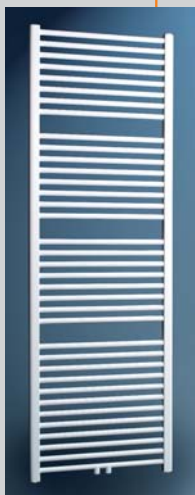
OCEANUS



OCEANUS CR



OCEANUS CT



OCEANUS CR CT



APHRODITE



APHRODITE CR



APHRODITE CT



APHRODITE CR CT



# HENRAD

Le Radiateur

## Henrad Verkoopkantoren Sièges Commerciaux Henrad

### België/Belgique

Henrad N.V.  
Herenthoutseweg 210  
2200 Herentals  
T. 0032/14-21.20.75  
F. 0032/14-21.17.19

### Frankrijk/France

Z.A. Le Bel Air  
5, Rue B. Thimonnier  
78517 Rambouillet Cedex  
T. 0033/1-34.85.52.00  
F. 0033/1-30.41.80.12

### Tsjechië/République Tchèque

Caradon Heating CZ, s.r.o.  
Svabinskeho 17  
702 00 Ostrava  
T. 00420/596.116.645  
F. 00420/596.116.645

### Polen/Pologne

Caradon Rymax Polska Sp. z o.o.  
ul. Bartników 10  
30-798 Kraków  
T. 0048/12-290.03.00  
F. 0048/12-290.03.01

## Henrad Hoofdkantoor Siège Social Henrad

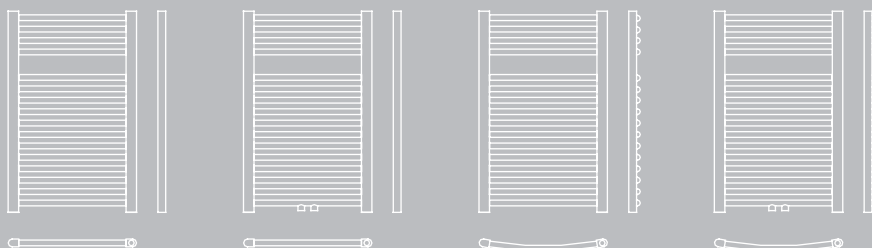
### België/Belgique

Caradon Heating Europe BV  
Herenthoutseweg 210  
2200 Herentals  
T. 0032/14-212.075  
F. 0032/14-259.274

Groothandel / Grossiste



# TECHNISCHE INFORMATIE DOCUMENTATION TECHNIQUE OCEANUS & APHRODITE



B

NL

2006

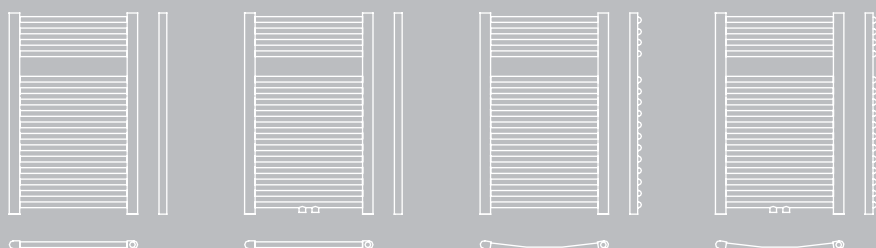


**HENRAD**

De Radiator

# Technische informatie

## Documentation technique



Henrad heeft zich sinds 1978 op een zeer dynamische wijze ontwikkeld tot marktleider in de Benelux.

Sinds de start van de eerste productielijn in 1978, kende Henrad een geweldige groei. De groei leidde in 1979 tot de start van een tweede productielijn, gevolgd door een derde lijn en een volautomatisch dompel- en poederlak procédé in 1984. Vandaag produceert Henrad meer dan 10.000 radiatoren per dag. Met een fabrieksoppervlakte van meer dan 55.000 m<sup>2</sup> in Herentals, heeft Henrad de grootste fabriek "onder één dak" in onze branche in Europa.

De verkoop gebeurt via een uitgebreid netwerk van gespecialiseerde nationale en regionale groothandels. Bovendien zorgt de uitstekende kwaliteit van de Henrad radiatoren voor een zorgeloze installatie voor de installateur.

Henrad s'est, depuis 1978, développé de manière très dynamique pour devenir le numéro 1 du marché au Benelux.

Depuis le démarrage de la 1<sup>ère</sup> ligne de production en 1978, Henrad a connu une croissance remarquable. La croissance mena en 1979 au démarrage d'une 2<sup>ème</sup> ligne de production, suivi d'une 3<sup>ème</sup> et en 1984 à la mise en place d'un procédé entièrement automatique de laquage par bain cathodique et de poudrage. Aujourd'hui, Henrad produit plus de 10.000 radiateurs par jour. Avec une surface de plus de 55.000 m<sup>2</sup> à Herentals, Henrad dispose en Europe de la plus grande entreprise dans son secteur.

La vente se fait via des grossistes nationaux et régionaux. La qualité des radiateurs Henrad garantit une installation sans problème pour l'installateur.

De algemene verkoopvoorwaarden zijn van toepassing op alle producten in deze uitgave. Les conditions générales de vente s'appliquent à tous les produits dans ce catalogue.

Henrad behoudt het voorrecht productwijzigingen door te voeren zonder voorafgaande verwittiging / Henrad se donne le droit de changer les spécifications techniques sans avis préalable.



**HENRAD**

Le Radiateur

# ***Inhoudsopgave***

## ***Sommaire***

### **Pagina/Page**

Oceanus: algemene informatie	Oceanus: généralités	2
Oceanus: typeoverzicht	Oceanus: données techniques	3
Oceanus CT: algemene informatie	Oceanus CT: généralités	4
Oceanus CT: typeoverzicht	Oceanus CT: données techniques	5
Aphrodite: algemene informatie	Aphrodite: généralités	6
Aphrodite: typeoverzicht	Aphrodite: données techniques	7
Aphrodite CT: algemene informatie	Aphrodite CT: généralités	8
Aphrodite CT: typeoverzicht	Aphrodite CT: données techniques	9
Aansluitmogelijkheden	Modes de raccordement	10
Montage	Montage	11

# OCEANUS *Algemene informatie* *Généralités*

## **OCEANUS, Badkamer radiator**

Vervaardigd uit horizontale cilindrische buizen (diameter 22mm) en verticale, aan de buitenkant afgeronde profielbuizen 40x30mm, die d.m.v. een bijzonder hardsoldeerproces, zonder zichtbare naden gesoldeerd zijn. Afhankelijk van de hoogte, zijn er 1 tot 3 openingen tussen de buizen, om handdoeken tussen te hangen. De radiator is omkeerbaar (voor/achter). Montageklaar verpakt in speciaal karton met stabiele bescherming van de randen.

Geleverd met:	1 blindstop, 1 ontluchtingsstop, bevestigingsset bestaande uit 3 speciale houders met schroeven en pluggen.
Medium:	Warm water, max. 110°C
Getest op:	13 bar
Max. werkdruk:	10 bar
Kleur:	Henrad wit 9016 of chroom
Bouwhoogtes:	775 / 1180 / 1765mm
Bouwlengtes:	495 / 585 / 737mm
Aansluitingen:	3 x R 1/2"
Garantie:	5 jaar (2 jaar voor gechromeerde radiatoren) indien men de installatievoorschriften respecteert en voldoet aan de garantievoorschriften van Henrad, en indien de radiator buiten spatbereik staat.

## **OCEANUS, Radiateur Sèche-Serviette**

Le radiateur Oceanus est composé de tubes horizontaux cylindriques, diamètre 22mm, et de tubes verticaux semi-cylindriques de 40x30mm. Les tubes sont assemblés par soudobrasage, sans joints visibles. Selon la hauteur, 1 à 3 espaces sont prévus entre les tubes pour permettre de suspendre des serviettes. Le radiateur est réversible (avant / arrière). Il est emballé, prêt à monter, dans des boîtes en carton spécial renforcé.

Fourni avec:	1 bouchon plein, 1 bouchon purgeur, un jeu de 3 consoles de fixation avec vis et chevilles.
Calovecteur:	Eau chaude, max. 110°C
Testé à :	13 bar
Pression de service:	10 bar
Couleur :	Blanc Henrad 9016 ou chrome
Hauteurs:	775 / 1180 / 1765mm
Longueurs:	495 / 585 / 737mm
Raccords:	3 x R 1/2"
Garantie:	5 ans (2 ans pour radiateurs chromés) sous réserve de respecter les prescriptions légales concernant les conditions d'installation, les conditions de garantie de Henrad et à condition que le radiateur soit à l'abri des projections d'eau directes.

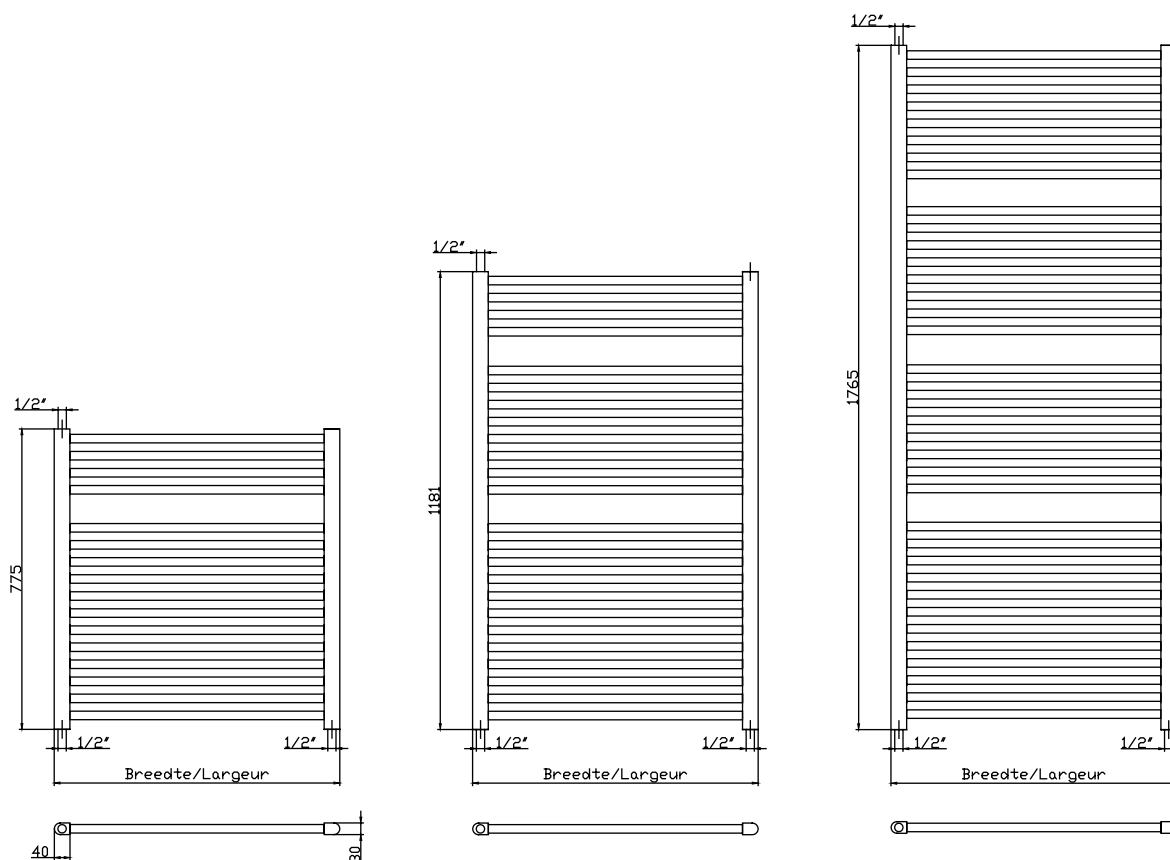


**HENRAD**

De Radiator



# OCEANUS *Typeoverzicht* *Données techniques*



**EN442 75/65/20°C**

**ΔT 50°C**

Bouwhoogte/ Hauteur[mm]	Breedte / Largeur		
	495	585	737
775	367 W*	422 W*	511 W*
	6,25 kg	7,05 kg	8,42 kg
	3,81 l	4,28 l	5,07 l
	n=1,25	n=1,25	n=1,25
1181	551 W*	633 W*	768 W*
	9,75 kg	11,18 kg	13,59 kg
	5,72 l	6,44 l	7,65 l
	n=1,27	n=1,27	n=1,27
1765	811 W*	932 W*	1130 W*
	13,08 kg	14,79 kg	17,69 kg
	7,87 l	8,87 l	10,55 l
	n=1,29	n=1,29	n=1,28

\* Chrom/Chrome : -35%

W = afgiften/puissances kg = gewicht/poids l = waterinhoud/volume m<sup>2</sup> = oppervlakte/surface n = exponent/exposant

De producent behoudt het voorrecht productwijzigingen door te voeren zonder voorafgaande verwittiging.  
Le fabricant se réserve le droit de changer les spécifications sans avis préalable.

# OCEANUS CT *Algemene informatie* *Généralités*

## **OCEANUS CT, Badkamer radiator met centrale aansluiting**

Vervaardigd uit horizontale cilindrische buizen (diameter 22mm) en verticale, aan de buitenkant afgeronde profielbuizen 40x30mm, die d.m.v. een bijzonder hardsoldeerproces, zonder zichtbare naden gesoldeerd zijn. Afhankelijk van de hoogte, zijn er 1 tot 3 openingen tussen de buizen, om handdoeken tussen te hangen. De radiator is omkeerbaar (voor/achter). Met middenaansluiting onderaan, hartafstand 50mm. Montageklaar verpakt in speciaal karton met stabiele bescherming van de randen.

Geleverd met: 2 blindstoppen, 1 ontluichtingsstop, bevestigingsset bestaande uit 3 speciale houders met schroeven en pluggen.

Medium: Warm water, max. 110°C

Getest op: 13 bar

Max. werkdruk: 10 bar

Kleur: Henrad wit 9016 of chroom

Bouwhoogtes: 775 / 1180 / 1765mm

Bouwlengtes: 495 / 585 / 737mm

Aansluitingen: 5 x R 1/2"

Garantie: 5 jaar (2 jaar voor gechromeerde radiatoren) indien men de installatievoorschriften respecteert en voldoet aan de garantievoorschriften van Henrad, en indien de radiator buiten spatbereik staat.

## **OCEANUS CT, Radiateur Sèche-Serviette avec raccordement central**

Le radiateur Oceanus CT est composé de tubes horizontaux cylindriques, diamètre 22mm, et de tubes verticaux semi-cylindriques de 40x30mm. Les tubes sont assemblés par soudobrasage, sans joints visibles. Selon la hauteur, 1 à 3 espaces sont prévus entre les tubes pour permettre de suspendre des serviettes. Le radiateur est réversible (avant / arrière) et est équipé en partie basse d'un raccordement central avec entraxe de 50mm. Il est emballé, prêt à monter, dans des boîtes en carton spécial renforcé.

Fourni avec: 2 bouchons pleins, 1 bouchon purgeur, un jeu de 3 consoles de fixation avec vis et chevilles.

Calovecteur: Eau chaude, max. 110°C

Testé à : 13 bar

Pression de service: 10 bar

Couleur : Blanc Henrad 9016 ou chrome

Hauteurs: 775 / 1180 / 1765mm

Longueurs: 495 / 585 / 737mm

Raccords: 5 x R 1/2"

Garantie: 5 ans (2 ans pour radiateurs chromés) sous réserve de respecter les prescriptions légales concernant les conditions d'installation, les conditions de garantie de Henrad et à condition que le radiateur soit à l'abri des projections d'eau directes.

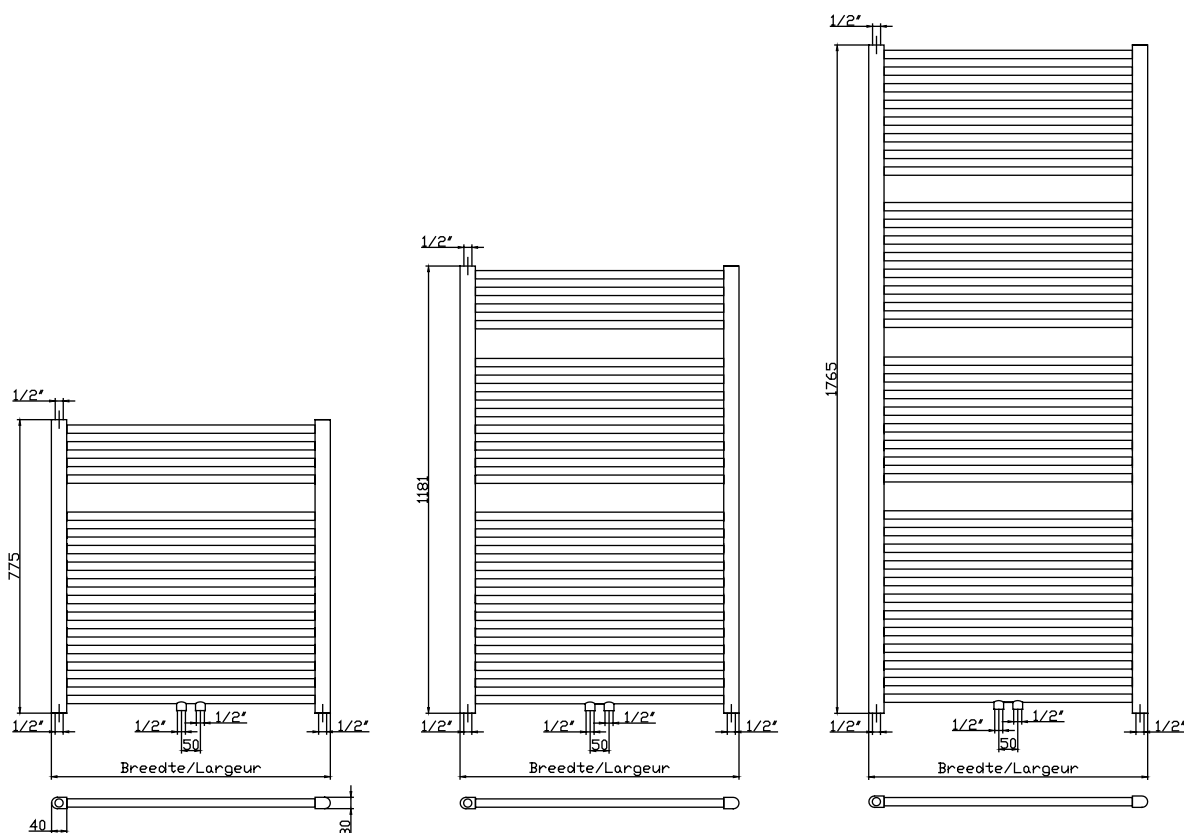


**HENRAD**

Le Radiateur



# OCEANUS CT *Typeoverzicht* *Données techniques*



**EN442 75/65/20°C**

**ΔT 50°C**

Bouwhoogte/ Hauteur[mm]	Breedte / Largeur		
	495	585	737
775	367 W*	422 W*	511 W*
	6,25 kg	7,05 kg	8,42 kg
	3,81 l	4,28 l	5,07 l
	n=1,25	n=1,25	n=1,25
1181	551 W*	633 W*	768 W*
	9,75 kg	11,18 kg	13,59 kg
	5,72 l	6,44 l	7,65 l
	n=1,27	n=1,27	n=1,27
1765	811 W*	932 W*	1130 W*
	13,08 kg	14,79 kg	17,69 kg
	7,87 l	8,87 l	10,55 l
	n=1,29	n=1,29	n=1,28

\* Chrom/Chrome : -35%

W = afgiften/puissances kg = gewicht/poids l = waterinhoud/volume m<sup>2</sup> = oppervlakte/surface n = exponent/exposant

De producent behoudt het voorrecht productwijzigingen door te voeren zonder voorafgaande verwittiging.  
Le fabricant se réserve le droit de changer les spécifications sans avis préalable.

# APHRODITE *Algemene informatie* *Généralités*

## **APHRODITE, gebogen badkamer radiator**

Vervaardigd uit horizontale cilindrische buizen (diameter 22mm) en verticale, aan de buitenkant afgeronde profielbuizen 40x30mm, die d.m.v. een bijzonder hardsoldeerproces, zonder zichtbare naden gesoldeerd zijn. Afhankelijk van de hoogte, zijn er 1 tot 3 openingen tussen de buizen, om handdoeken tussen te hangen. Montageklaar verpakt in speciaal karton met stabiele bescherming van de randen.

Geleverd met:	1 blindstop, 1 ontluichtingsstop, bevestigingsset bestaande uit 4 speciale houders met schroeven en pluggen.
Medium:	Warm water, max. 110°C
Getest op:	13 bar
Max. werkdruk:	10 bar
Kleur:	Henrad wit 9016 of chroom
Bouwhoogtes:	775 / 1180 / 1765mm
Bouwlengtes:	495 / 585 / 737mm
Aansluitingen:	3 x R 1/2"
Garantie:	5 jaar (2 jaar voor gechromeerde radiatoren) indien men de installatievoorschriften respecteert en voldoet aan de garantievoorschriften van Henrad, en indien de radiator buiten spatbereik staat.

## **APHRODITE, Radiateur Sèche-Serviette courbé**

Le radiateur Aphrodite est composé de tubes horizontaux cylindriques, diamètre 22mm, et de tubes verticaux semi-cylindriques de 40x30mm. Les tubes sont assemblés par soudobrasage, sans joints visibles. Selon la hauteur, 1 à 3 espaces sont prévus entre les tubes pour permettre de suspendre des serviettes. Le radiateur est emballé, prêt à monter, dans des boîtes en carton spécial renforcé.

Fourni avec:	1 bouchon plein, 1 bouchon purgeur, un jeu de 4 consoles de fixation avec vis et chevilles.
Calovecteur:	Eau chaude, max. 110°C
Testé à :	13 bar
Pression de service:	10 bar
Couleur :	Blanc Henrad 9016 ou chrome
Hauteurs:	775 / 1180 / 1765mm
Longueurs:	495 / 585 / 737mm
Raccords:	3 x R 1/2"
Garantie:	5 ans (2 ans pour radiateurs chromés) sous réserve de respecter les prescriptions légales concernant les conditions d'installation, les conditions de garantie de Henrad et à condition que le radiateur soit à l'abri des projections d'eau directes.



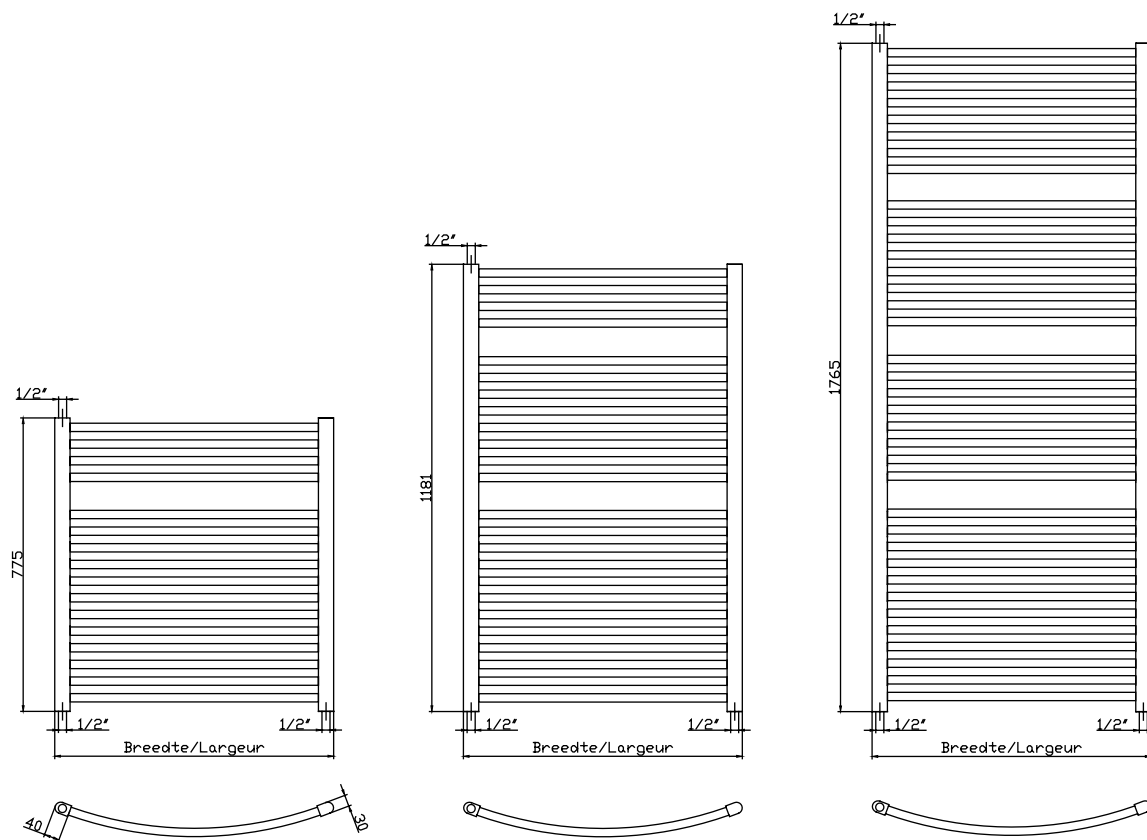
**HENRAD**

De Radiator



# APHRODITE *Typeoverzicht*

## *Données techniques*



**EN442 75/65/20°C**

**ΔT 50°C**

Bouwhoogte/ Hauteur[mm]	Breedte / Largeur		
	495	585	737
775	377 W*	436 W*	534 W*
	6,29 kg	7,12 kg	8,51 kg
	3,67 l	4,16 l	5 l
	n=1,25	n=1,24	n=1,23
1181	574 W*	664 W*	814 W*
	9,88 kg	11,33 kg	13,77 kg
	5,54 l	6,3 l	7,57 l
	n=1,27	n=1,26	n=1,25
1765	843 W*	976 W*	1195 W*
	13,33 kg	15,07 kg	18,02 kg
	7,82 l	8,83 l	10,54 l
	n=1,26	n=1,25	n=1,24

\* Chroom/Chrome : -35%

W = afgiften/puissances kg = gewicht/poids l = waterinhoud/volume m<sup>2</sup> = oppervlakte/surface n = exponent/exposant

De producent behoudt het voorrecht productwijzigingen door te voeren zonder voorafgaande verwittiging.  
Le fabricant se réserve le droit de changer les spécifications sans avis préalable.

# APHRODITE CT *Algemene informatie* *Généralités*

## **APHRODITE CT, gebogen badkamer radiator met centrale aansluiting**

Vervaardigd uit horizontale cilindrische buizen (diameter 22mm) en verticale, aan de buitenkant afgeronde profielbuizen 40x30mm, die d.m.v. een bijzonder hardsoldeerproces, zonder zichtbare naden gesoldeerd zijn. Afhankelijk van de hoogte, zijn er 1 tot 3 openingen tussen de buizen, om handdoeken tussen te hangen. Met middenaansluiting onderaan, hartafstand 50mm. Montageklaar verpakt in speciaal karton met stabiele bescherming van de randen.

Geleverd met:	2 blindstoppen, 1 ontluchtingsstop, bevestigingsset bestaande uit 4 speciale houders met schroeven en pluggen.
Medium:	Warm water, max. 110°C
Getest op:	13 bar
Max. werkdruk:	10 bar
Kleur:	Henrad wit 9016 of chroom
Bouwhoogtes:	775 / 1180 / 1765mm
Bouwlengtes:	495 / 585 / 737mm
Aansluitingen:	5 x R 1/2"
Garantie:	5 jaar (2 jaar voor gechromeerde radiatoren) indien men de installatievoorschriften respecteert en voldoet aan de garantievoorschriften van Henrad, en indien de radiator buiten spatbereik

## **APHRODITE CT, Radiateur Sèche-Serviette courbé avec raccordement central**

Le radiateur Aphrodite CT est composé de tubes horizontaux cylindriques, diamètre 22mm, et de tubes verticaux semi-cylindriques de 40x30mm. Les tubes sont assemblés par soudobrasage, sans joints visibles. Selon la hauteur, 1 à 3 espaces sont prévus entre les tubes pour permettre de suspendre des serviettes. Le radiateur est équipé en partie basse d'un raccordement central avec entraxe de 50mm. Il est emballé, prêt à monter, dans des boîtes en carton spécial renforcé.

Fourni avec:	2 bouchons pleins, 1 bouchon purgeur, un jeu de 4 consoles de fixation avec vis et chevilles.
Calovecteur:	Eau chaude, max. 110°C
Testé à :	13 bar
Pression de service:	10 bar
Couleur :	Blanc Henrad 9016 ou chrome
Hauteurs:	775 / 1180 / 1765mm
Longueurs:	495 / 585 / 737mm
Raccords:	5 x R 1/2"
Garantie:	5 ans (2 ans pour radiateurs chromés) sous réserve de respecter les prescriptions légales concernant les conditions d'installation, les conditions de garantie de Henrad et à condition que le radiateur soit à l'abri des projections d'eau directes.



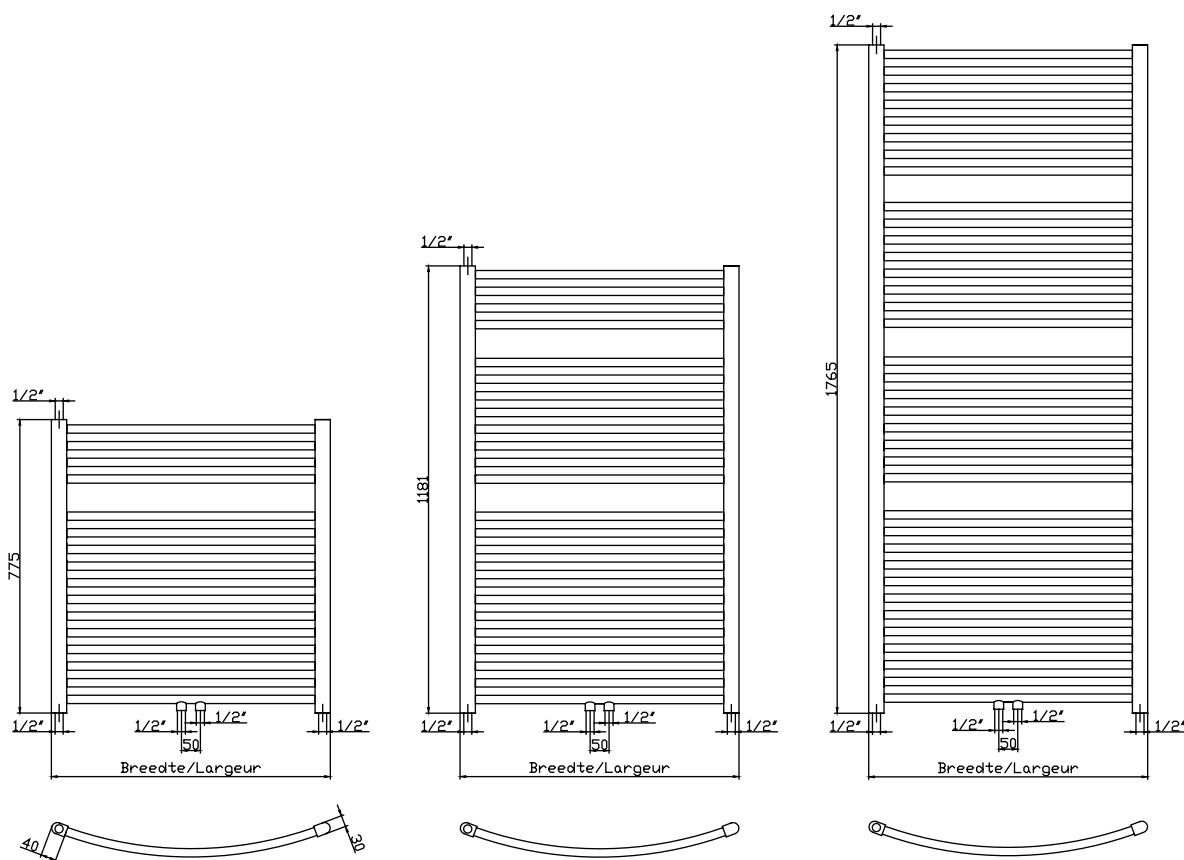
**HENRAD**

Le Radiateur



# APHRODITE CT

## Typeoverzicht Données techniques



**EN442 75/65/20°C**

**ΔT 50°C**

Bouwhoogte/ Hauteur[mm]	Breedte / Largeur		
	495	585	737
775	377 W*	436 W*	534 W*
	6,29 kg	7,12 kg	8,51 kg
	3,67 l	4,16 l	5 l
	n=1,25	n=1,24	n=1,23
1181	574 W*	664 W*	814 W*
	9,88 kg	11,33 kg	13,77 kg
	5,54 l	6,3 l	7,57 l
	n=1,27	n=1,26	n=1,25
1765	843 W*	976 W*	1195 W*
	13,33 kg	15,07 kg	18,02 kg
	7,82 l	8,83 l	10,54 l
	n=1,26	n=1,25	n=1,24

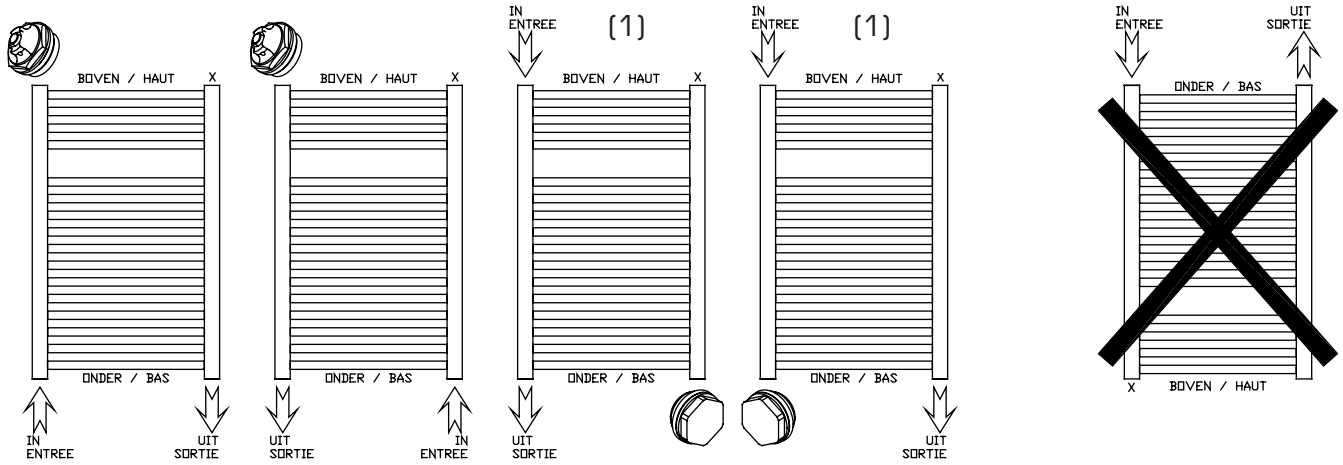
\* Chrom/Chrome : -35%

W = afgiften/puissances kg = gewicht/poids l = waterinhoud/volume m² = oppervlakte/surface n = exponent/exposant

De producent behoudt het voorrecht productwijzigingen door te voeren zonder voorafgaande verwittiging.  
Le fabricant se réserve le droit de changer les spécifications sans avis préalable.

# OCEANUS / APHRODITE

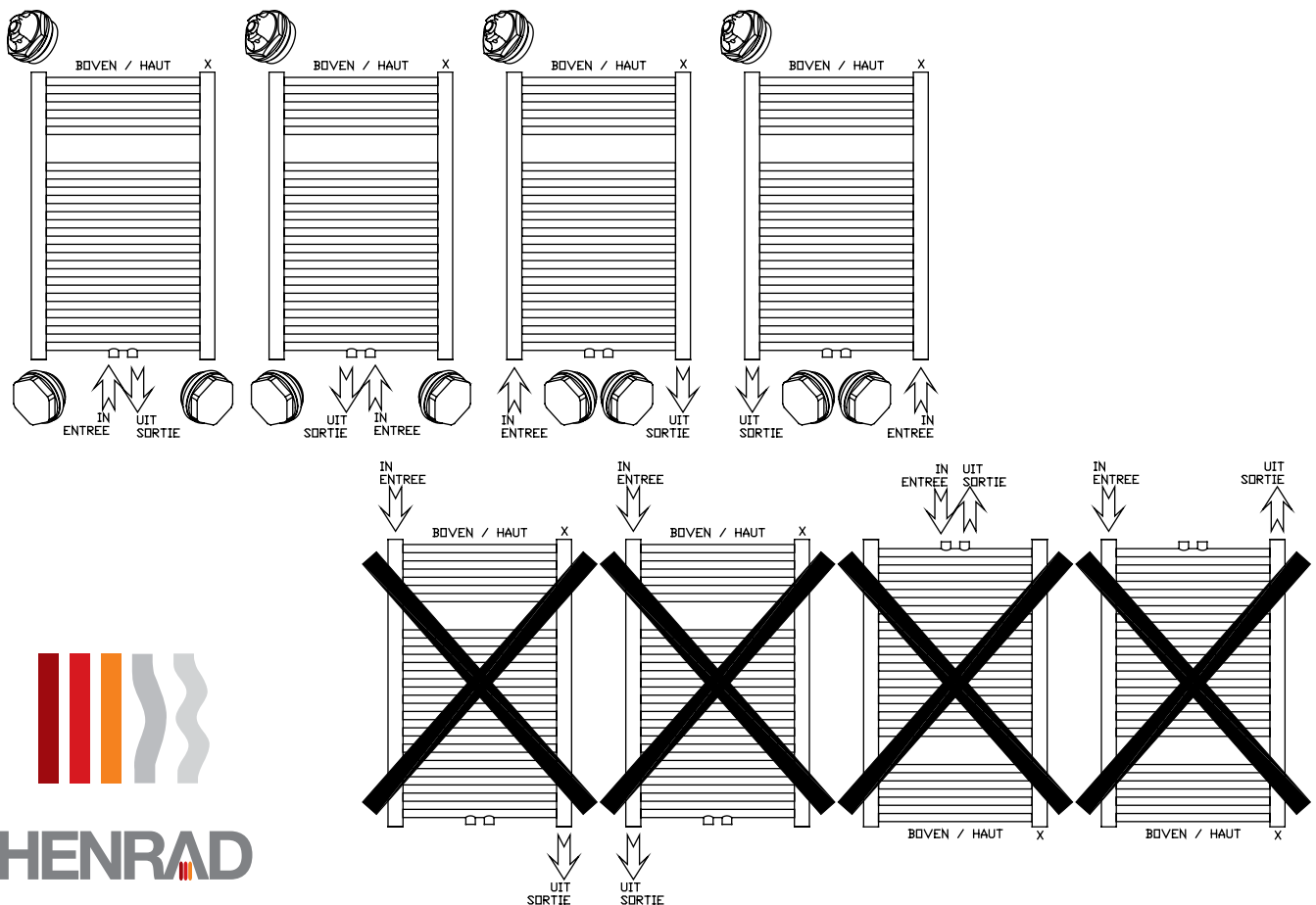
## Aansluitmogelijkheden / Modes de raccordement



(1): Ontluchting moet voorzien worden in de leiding.  
Prévoir le dégazage dans le circuit.

# OCEANUS CT / APHRODITE CT

## Aansluitmogelijkheden / Modes de raccordement

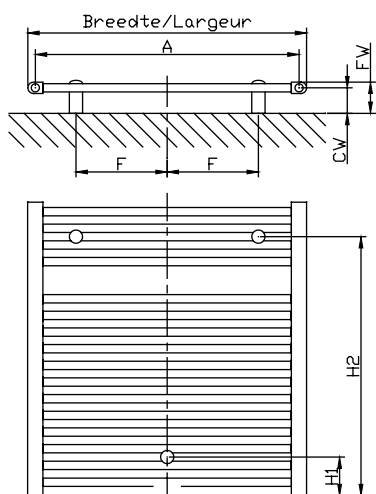


**HENRAD**

De Radiator

# OCEANUS / OCEANUS CT

## Montage

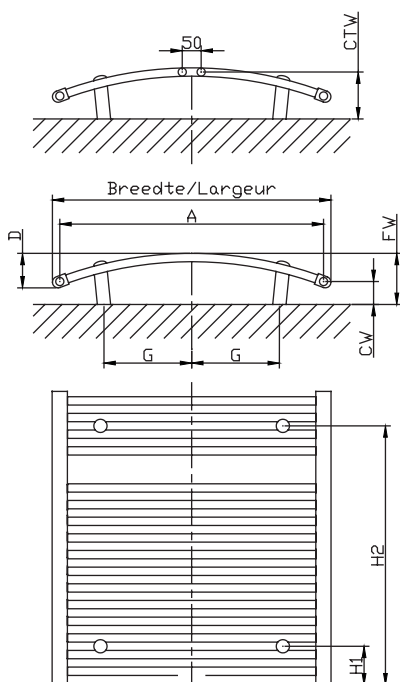


Breedte / Largeur	A	F	CW	FW
495	455	158	80-90	95-105
585	545	203	80-90	95-105
737	697	279	80-90	95-105

Bouwhoogte/ Hauteur	H1	H2
775	102	684
1181	100	1090
1765	106	1674

# APHRODITE / APHRODITE CT

## Montage



Breedte / Largeur	A	G	CW	FW	CTW	D
495	455	118	55-60	110-115	98-103	70
585	545	163	55-60	120-125	108-113	80
737	697	239	55-60	130-135	118-123	90

Bouwhoogte/ Hauteur	H1	H2
775	102	684
1181	100	1090
1765	106	1674



