

COMPACT / PLUS, omkaste paneelradiator

De Henrad Compact / Plus radiator is een omkaste paneelradiator die bestaat uit koudgewalst kwaliteitsstaal. Het assortiment bestaat uit 4 types verkrijgbaar in 18 lengtematen (400 tot en met 3000mm) en 6 hoogtematen (300 tot en met 900mm). Alle radiatoren zijn ontvet, gefosfateerd, gegrondlakt en in Henrad wit 9016 gepoederlakt. Iedere radiator wordt verpakt in karton en geplastificeerd. Een etiket beschrijft de radiator karakteristieken: type – hoogte – lengte. Alle types beschikken over 4 aansluitingen van 1/2”.

Ophangstrippen

Alle types hebben 2 paar ophangstrippen tot 1600mm en 3 paar vanaf 1800mm

Max. werktemperatuur

110°C

Getest op

13 bar

Max. werkdruk

10 bar

Kleur

Henrad wit 9016

Garantie

10 jaar indien men de installatievoorschriften respecteert en voldoet aan de garantievoorschriften van Henrad

COMPACT / PLUS, radiateur panneau habillé

Le radiateur Henrad Compact / Plus est un radiateur panneau, habillé en acier de haute qualité obtenu par laminage à froid. La gamme comprend 4 modèles disponibles en 18 longueurs (de 400 à 3000mm) et en 6 hauteurs (de 300 à 900mm). Le procédé de laquage combine une couche primaire de protection et un poudrage électrostatique en blanc Henrad 9016. Chaque radiateur est emballé sous carton fort et sous plastique microperforé thermorétracté. Une étiquette précise les caractéristiques du radiateur: type - hauteur - longueur. Tous les radiateurs sont livrés avec 4 raccords de 1/2”.

Etriers

Tous les types sont équipés de 2 paires d'étriers jusqu'à 1600mm et de 3 paires à partir de 1800mm

Température max.

110°C

Testé à

13 bar

Pression de service max.

10 bar

Couleur

Blanc Henrad 9016

Garantie

10 ans sous réserve de respecter les prescriptions concernant les conditions d'installation et concernant les conditions de garantie de Henrad



HENRAD

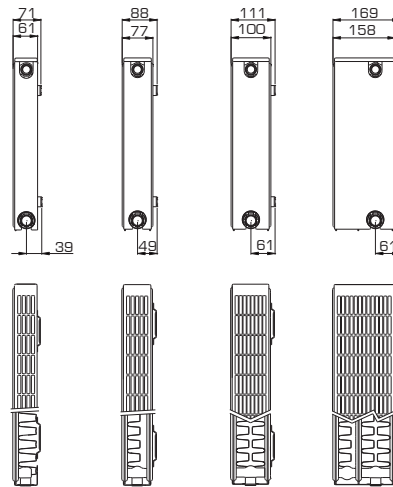
De Radiator

	N° DIN CERTCO	N° RAL
Type 11	6R0254	GZ-Reg. Nr. 0557
Type 21	6R0256	GZ-Reg. Nr. 0558
Type 22	6R0257	GZ-Reg. Nr. 0559
Type 33	6R0258	GZ-Reg. Nr. 0560

COMPACT

Typeoverzicht Données techniques

Rekenfactor per
meter radiatorlengte
bij 75/65/20°C
volgens EN442
Caractéristiques
nominales et
émissions en EN442
75/65/20°C par
mètre de radiateur



Hoogte/Hauteur [mm]		Type 11	Type 21	Type 22	Type 33	hart-op-hartafstand entraxe d' ali- mentation [mm]
300	W	509		982	1.349	250
	kg	9,31		16,80	25,20	
	l	1,89		3,70	5,40	
	m ²	2,09		3,51	5,26	
	n	1,32		1,33	1,31	
400	W	676	954	1.245	1.711	350
	kg	12,78	19,46	22,87	34,30	
	l	2,34	4,67	4,67	6,87	
	m ²	2,95	3,37	4,92	7,38	
	n	1,31	1,33	1,33	1,32	
500	W	833	1.153	1.494	2.056	450
	kg	16,24	24,63	28,93	43,40	
	l	2,80	5,63	5,63	8,33	
	m ²	3,80	4,31	6,33	9,49	
	n	1,30	1,34	1,33	1,32	
600	W	980	1.345	1.732	2.389	550
	kg	19,70	29,80	35,00	52,50	
	l	3,25	6,60	6,60	9,80	
	m ²	4,66	5,24	7,74	11,61	
	n	1,29	1,34	1,33	1,32	
700	W	1.117	1.530	1.961	2.712	650
	kg	22,90	34,50	40,53	60,77	
	l	3,77	7,63	7,63	11,37	
	m ²	5,51	6,18	9,15	13,72	
	n	1,29	1,34	1,34	1,34	
900	W	1.360	1.883	2.395	3.334	850
	kg	29,30	43,90	51,60	77,30	
	l	4,80	9,70	9,70	14,50	
	m ²	7,22	8,05	11,97	17,96	
	n	1,29	1,34	1,35	1,37	

W = afgiften/puissances kg = gewicht/poids l = waterinhoud/volume
m² = oppervlakte/surface n = exponent/exposant

De producent behoudt het voorrecht productwijzigingen door te voeren zonder voorafgaande verwtitting.
Le fabricant se réserve le droit de changer les spécifications sans avis préalable.

COMPACT

Afgifteoverzicht Emissions calorifiques

Hoogte/Hauteur	300		
Type	Type 11	Type 22	Type 33
400			
500	255 W	491 W	675 W
600	305 W	589 W	809 W
700			
800	407 W	786 W	1.079 W
900			
1000	509 W	982 W	1.349 W
1100			
1200	611 W	1.178 W	1.619 W
1400	713 W	1.375 W	1.889 W
1600	814 W	1.571 W	2.158 W
1800	916 W	1.768 W	2.428 W
2000	1.018 W	1.964 W	2.698 W
2200		2.160 W	2.968 W
2400		2.357 W	3.238 W
2600		2.553 W	3.507 W
2800		2.750 W	3.777 W
3000		2.946 W	4.047 W

400			
Type 11	Type 21	Type 22	Type 33
270 W		498 W	
338 W	477 W	623 W	856 W
406 W	572 W	747 W	1.027 W
473 W	668 W	872 W	
541 W	763 W	996 W	1.369 W
	859 W	1.121 W	1.540 W
676 W	954 W	1.245 W	1.711 W
744 W	1.049 W	1.370 W	1.882 W
811 W	1.145 W	1.494 W	2.053 W
946 W	1.336 W	1.743 W	2.395 W
1.082 W	1.526 W	1.992 W	2.738 W
1.217 W	1.717 W	2.241 W	3.080 W
1.352 W	1.908 W	2.490 W	3.422 W
	2.099 W	2.739 W	3.764 W
	2.290 W	2.988 W	
	2.480 W	3.237 W	
	2.671 W	3.486 W	
		3.735 W	

500			
Type 11	Type 21	Type 22	Type 33
333 W	461 W	598 W	822 W
417 W	577 W	747 W	1.028 W
500 W	692 W	896 W	1.234 W
583 W	807 W	1.046 W	1.439 W
666 W	922 W	1.195 W	1.645 W
750 W	1.038 W	1.345 W	1.850 W
833 W	1.153 W	1.494 W	2.056 W
916 W	1.268 W	1.643 W	2.262 W
1.000 W	1.384 W	1.793 W	2.467 W
1.166 W	1.614 W	2.092 W	2.878 W
1.333 W	1.845 W	2.390 W	3.290 W
1.499 W	2.075 W	2.689 W	3.701 W
1.666 W	2.306 W	2.988 W	4.112 W
1.833 W		3.287 W	4.523 W
1.999 W		3.586 W	4.934 W
2.166 W		3.884 W	
		4.183 W	
		4.482 W	

Levertermijnen afhankelijk van het model: raadpleeg uw groothandel.

Les délais de livraison dépendent du modèle: consultez votre grossiste.

EN442

75/65/20°C

 ΔT

50°C

600

Type 11	Type 21	Type 22	Type 33
392 W	538 W	693 W	956 W
490 W	673 W	866 W	1.195 W
588 W	807 W	1.039 W	1.433 W
686 W	942 W	1.212 W	1.672 W
784 W	1.076 W	1.386 W	1.911 W
882 W	1.211 W	1.559 W	2.150 W
980 W	1.345 W	1.732 W	2.389 W
1.078 W	1.480 W	1.905 W	2.628 W
1.176 W	1.614 W	2.078 W	2.867 W
1.372 W	1.883 W	2.425 W	3.345 W
1.568 W	2.152 W	2.771 W	3.822 W
1.764 W	2.421 W	3.118 W	4.300 W
1.960 W	2.690 W	3.464 W	4.778 W
2.156 W	2.959 W	3.810 W	
2.352 W	3.228 W	4.157 W	
		4.503 W	
		4.850 W	
		5.196 W	

700

Type 11	Type 21	Type 22	Type 33
447 W		784 W	
559 W	765 W	981 W	1.356 W
670 W	918 W	1.177 W	1.627 W
782 W		1.373 W	1.898 W
894 W	1.224 W	1.569 W	2.170 W
1.005 W		1.765 W	2.441 W
1.117 W	1.530 W	1.961 W	2.712 W
1.229 W		2.157 W	2.983 W
1.340 W	1.836 W	2.353 W	3.254 W
1.564 W	2.142 W	2.745 W	3.797 W
1.787 W	2.448 W	3.138 W	4.339 W
2.011 W	2.754 W	3.530 W	4.882 W
2.234 W	3.060 W	3.922 W	5.424 W
		4.314 W	
		4.706 W	
		5.099 W	
		5.491 W	
		5.883 W	

900

Type 11	Type 21	Type 22	Type 33	Hoogte/Hauteur
				Type
544 W	753 W	958 W	1.334 W	400
680 W	942 W	1.198 W	1.667 W	500
816 W	1.130 W	1.437 W	2.000 W	600
952 W	1.318 W	1.677 W	2.334 W	700
1.088 W	1.506 W	1.916 W	2.667 W	800
1.224 W	1.695 W	2.156 W	3.001 W	900
1.360 W	1.883 W	2.395 W	3.334 W	1000
1.496 W	2.071 W	2.635 W	3.667 W	1100
1.632 W	2.260 W	2.874 W	4.001 W	1200
1.904 W	2.636 W	3.353 W	4.668 W	1400
2.176 W		3.832 W	5.334 W	1600
		4.311 W		1800
		4.790 W		2000
		5.269 W		2200
		5.748 W		2400
		6.227 W		2600
		6.706 W		2800
		7.185 W		3000